

Муниципальное бюджетное дошкольное образовательное учреждение
Курагинский детский сад №15

ПРИНЯТО

Общим собранием МБДОУ

Курагинский детский сад №15

Протокол №22

от 27.12.2022



**ПРОГРАММА
ПРОИЗВОДСТВЕННОГО КОНТРОЛЯ
с применением принципов ХАССП**

Курагино
2022 г.

Характеристика объекта

Полное и сокращенное наименование:	Муниципальное бюджетное дошкольное образовательное учреждение Курагинский детский сад №15 (МБДОУ Курагинский детский сад №15)
Тип объекта:	образовательная организация
Виды деятельности, которые осуществляет образовательная организация	образовательная: <ul style="list-style-type: none">дошкольное образование (Лицензия от 02.02.2018 №9489-л, сроком - бессрочно выдано Министерством образования Красноярского края)Санитарно-эпидемиологическое заключение на образовательную деятельность № 24.М1.01.000.М.000016.02.19 от 19.02.2019 г.;Санитарно-эпидемиологическое заключение на медицинскую деятельность № 24.М1.01.000.М.000014.02.19 от 19.02.2019 г.;Санитарно-эпидемиологическое заключение на дополнительное образование № 24.М1.01.000.М.000182.11.21 от 16.11.2021 г.
Юридический адрес:	662910, Красноярский край, Курагинский район, пгт. Курагино, ул. Комсомольская, 119
Фактический адрес:	662910, Красноярский край, Курагинский район, пгт. Курагино, ул. Комсомольская, 119
Учредитель	Управление образования администрации Курагинского района Заведующая Зельч Яна Михайловна
Администрация ДОУ	Заместитель заведующей по АХЧ Кабанова Светлана Николаевна Заместитель заведующей по ВР Калачева Вера Николаевна Председатель профсоюза Пирожкова Анастасия Александровна Председатель трудового коллектива Лобарева Ксения Артемовна Медицинская сестра Горбунова Ольга Александровна

Характеристика здания

Тип строения	отдельно стоящее 3-х этажное здание с подвальным этажом
Площадь	4052,4 кв. м.
Свидетельства о регистрации	Выписка из ЕГРН на здание, кадастровый номер 24:23:4610009:6078 от 10.02.2016г; Выписка из ЕГРН на земельный участок, кадастровый номер 24:23:4610009:5970 от 17.02.2014г.
Оборудование	оборудование офисное (компьютер, сканер, принтер), оборудование для проведения учебной деятельности) 12 групп: <ul style="list-style-type: none">- первая младшая общеразвивающая группа «Птенчики»- вторая младшая общеразвивающая группа «Гномики»- вторая младшая общеразвивающая группа «Курносики»- средняя общеразвивающая группа «Веснушки»- средняя общеразвивающая группа «Вишенки»- разновозрастная комбинированная группа «Капельки»
Группы, кабинеты, служебные помещения	- старшая компенсирующая группа «Пчелки» - старшая компенсирующая группа «Задоринки» - старшая компенсирующая группа «Вундеркинды» - подготовительная компенсирующая группа «Звездочки» - подготовительная компенсирующая группа «Почемучки» - подготовительная компенсирующая группа «Непоседы» кабинет педагога-психолога, 2 кабинета учителя-логопеда, 2 кабинета заместителей заведующей, кабинет заведующей, спортивный зал, музыкальный зал, медицинский кабинет, пищеблок, прачечная, складские помещения, пуины, туалеты, кабинет кастелянши, мастерская рабочего, пост охраны, подвал.

Характеристика инженерных систем

Освещение	естественное и искусственное
-----------	------------------------------

Система вентиляции	естественная, приточно-вытяжная
Система отопления	централизованная
Система водоснабжения	холодная централизованная
Система канализации	КНС
Дизельная	Автономная дизельная станция

1. Общие положения

Настоящая программа разработана в соответствии с требованиями Постановления Главного государственного санитарного врача Российской Федерации от 30.06.2020г №16 утверждены санитарно-эпидемиологические правила СП 3.1./2.4.3598-20 «Санитарно-эпидемиологические требования к устройству, содержанию и организации работы образовательных организаций и других объектов социальной инфраструктуры для детей и молодежи в условиях распространения новой коронавирусной инфекции (COVID-19)», Постановления Главного государственного санитарного врача Российской Федерации от 27.10.2020г № 32 «Об утверждении санитарно-эпидемиологических правил и норм СанПиН 2.3./2.4.3590-20 «Санитарно-эпидемиологические требования к организации общественного питания населения», Главного государственного санитарного врача Российской Федерации от 28.09.2020г. №28 «Об утверждении санитарных правил СП 2.4.3648-20 "Санитарно-эпидемиологические требования к организациям воспитания и обучения, отдыха и оздоровления детей и молодежи», Федерального Закона от 30.03.1999 г. №52 «О санитарно-эпидемиологическом благополучии населения» с действующими изменениями, ТР ТС 021/2011 «О безопасности пищевой продукции», и санитарных правил СП 1.1.1058-01 «Организация и проведение производственного контроля за соблюдением санитарных правил и выполнением санитарно-противоэпидемических (профилактических) мероприятий», иными актами согласно Приложению №1 – «Перечень Законов, действующих санитарных правил, гигиенических нормативов и нормативно-правовых актов».

Программа устанавливает требования к обеспечению безопасности пищевой продукции в процессе её производства (изготовления); организации производственного контроля в МБДОУ Курагинский детский сад №15 пгт. Курагино, Курагинского района, Красноярского края (далее – Учреждения) с применением принципов ХАССП (Анализа опасностей и критических контрольных точек (Hazard Analysis and Critical Control Points)).

Использование принципов ХАССП заключается в контроле конечного продукта и обеспечивает исполнение следующих главных принципов контроля анализа опасностей и критических контрольных точек:

- Принцип 1. Проведение анализа рисков.
- Принцип 2. Определение Критических Контрольных Точек (ККТ).
- Принцип 3. Определение критических пределов для каждой ККТ.
- Принцип 4. Установление системы мониторинга ККТ.
- Принцип 5. Установление корректирующих действий.
- Принцип 6. Установление процедур проверки системы ХАССП.
- Принцип 7. Документирование и записи ХАССП.

Целью производственного контроля за качеством пищевой продукции в Учреждении является обеспечение соответствия выпускаемой в употребление пищевой продукции требованиям Технических регламентов таможенного союза, в процессе её производства и реализации.

2. Термины, определения и сокращения

В настоящей процедуре использованы термины и определения в соответствии с ТР ТС 021 и ГОСТ Р 51705.1, а также следующие сокращения:

- **система ХАССП** - совокупность организационной структуры, документов, производственных процессов и ресурсов, необходимых для реализации ХАССП
- **группа ХАССП** - группа специалистов (с квалификацией в разных областях), которая разрабатывает, внедряет и поддерживает в рабочем состоянии систему ХАССП
 - **опасность** - потенциальный источник вреда здоровью человека,
 - **опасный фактор** - вид опасности с конкретными признаками,
 - **риск** - сочетание вероятности реализации опасного фактора и степени

- тяжести его последствий,
- **допустимый риск** - риск, приемлемый для потребителя,
- **недопустимый риск** - риск, превышающий уровень допустимого риска,
- **безопасность** - отсутствие недопустимого риска,
- **анализ риска** - процедура использования доступной информации для выявления опасных факторов и оценки риска,
 - **предупреждающее действие** - действие, предпринятое для устранения причины потенциального несоответствия или другой потенциально нежелательной ситуации и направленное на устранение риска или снижение его до допустимого уровня,
 - **корректирующее действие (КД)** - действие, предпринятое для устранения причины выявленного несоответствия или другой нежелательной ситуации и направленное на устранение риска или снижение его до допустимого уровня,
 - **управление риском** - процедура выработки и реализации предупреждающих и корректирующих действий.
 - **критическая контрольная точка (ККТ)** - место проведения контроля для идентификации опасного фактора и (или) управления риском,
 - **предельное значение** - критерий, разделяющий допустимые и недопустимые значения контролируемой величины.
 - **мониторинг** - проведение запланированных наблюдений или измерений параметров в критических контрольных точках с целью своевременного обнаружения их выхода за предельные значения и получения необходимой информации для выработки предупреждающих действий,
 - **система мониторинга** - совокупность процедур, процессов и ресурсов, необходимых для проведения мониторинга.
 - **проверка (аудит)** - систематическая и объективная деятельность по оценке выполнения установленных требований, проводимая лицом (экспертом) или группой лиц (экспертов), независимых в принятии решений.
 - **внутренняя проверка:** Проверка, проводимая персоналом организации, в которой осуществляется проверка.

3. Состав программы производственного контроля

Программа ХАССП включает в себя следующие разделы:

1. Организация работ по применению программы.
2. Проведение анализа рисков.
3. Определение Контрольных Критических Точек (ККТ)
4. Определение критических пределов для каждой ККТ.
5. Разработка системы мониторинга ККТ.
6. Разработка корректирующих действий.
7. Внедрение принципов ХАССП.
8. Разработка процедур проверки системы ХАССП.
9. Документация программы ХАССП.
10. Приложения.

1. Организация работ по применению программы.

В соответствии с действующим законодательством персональную ответственность за безопасность выпускаемой продукции несет руководитель организации.

Руководитель организации определяет и документирует Политику ХАССП (*Приложение 2*) и обеспечивает её поддержку на всех уровнях.

Политика в области ХАССП должна быть практически применимой и реализуемой, соответствовать требованиям органов государственного контроля и надзора и ожиданиям потребителей.

Руководитель организации определяет область применения ХАССП. Руководитель организации приказом назначает лиц (далее группа ХАССП), ответственных за внедрение и поддержание системы ХАССП на всех этапах жизненного цикла (*Приложение 3*).

Члены группы ХАССП в совокупности должны обладать достаточными знаниями и опытом в области технологии управления качеством, обслуживания оборудования и контрольно-измерительных приборов, а также в части нормативных и технических документов на продукцию и действовать согласно должностным инструкциям. В составе группы ХАССП должны быть координатор и технический секретарь, а также, при необходимости, консультанты соответствующей области компетентности.

Контроль за исполнением программы сохраняется за руководителем организации или лицом, официально его заменяющим.

Руководство и сотрудники Учреждения с целью недопущения неудовлетворительного качества выпускаемой пищевой продукции исполняют требования СанПиН 2.3/2.4.3590-20, а именно:

- Требования к составлению меню для организации питания детей разного возраста (*Приложение 13*)
- Требования к условиям хранения, приготовления и реализации пищевых продуктов и кулинарных изделий. (*Приложение 16*).
- Требования к санитарному содержанию помещений дошкольных образовательных организаций (*Приложение 17*).
- Основные гигиенические и противоэпидемические мероприятия, проводимые медицинским персоналом в дошкольных образовательных организациях (*Приложение 18*).
- Требования к прохождению профилактических медицинских осмотров, гигиенического воспитания и обучения, личной гигиене персонала (*Приложение 19*).
- Требования к соблюдению санитарных правил (*Приложение 20*).

Программа производственного контроля определяет порядок организации и проведения производственного контроля за соблюдением санитарных правил и выполнением санитарно-противоэпидемических (профилактических) мероприятий и предусматривает обязанности должностных лиц организации по выполнению требований санитарных правил.

Условия труда, рабочее место и трудовой процесс не должны оказывать вредное воздействие на человека, требования к обеспечению безопасных для человека условий труда устанавливаются санитарными правилами и иными нормативными правовыми актами Российской Федерации.

Должностные лица обязаны осуществлять общий контроль за выполнением санитарно-противоэпидемических (профилактических) мероприятий по обеспечению безопасных для человека условий труда и требований санитарных правил и иных нормативных правовых актов Российской Федерации, относящихся к производственным процессам и технологическому оборудованию, организации рабочих мест, коллективным и индивидуальным средствам защиты работников, режиму труда, отдыха и бытовому обслуживанию работников, в целях предупреждения травм, профессиональных заболеваний, инфекционных заболеваний (отравлений), связанных с условиями труда.

Порядок организации и проведения производственного контроля.

1. Производственный контроль за соблюдением санитарных правил и выполнением санитарно-противоэпидемических (профилактических) мероприятий (далее - производственный контроль) проводится должностными лицами на которых возложены функции по осуществлению производственного контроля приказом по ДООУ в соответствии с осуществляемой ими деятельностью по обеспечению контроля за соблюдением санитарных правил и гигиенических нормативов, выполнением санитарно-противоэпидемических (профилактических) мероприятий.

2. Целью производственного контроля является обеспечение безопасности и (или) безвредности для человека и среды обитания вредного влияния объектов производственного контроля путем должного выполнения санитарных правил, санитарно-противоэпидемических (профилактических) мероприятий учреждения и осуществления контроля за их соблюдением.

3. Объектами производственного контроля являются групповые комнаты, буфеты, спальни, приемные, пищеблок, прачечная, туалеты, технологическое оборудование, технологические процессы, рабочие места, используемые для выполнения работ, оказания услуг.

4. Производственный контроль включает:

- Наличие официально изданных санитарных правил, методов и методик контроля факторов среды обитания в соответствии с осуществляемой деятельностью
- Осуществление (организация) лабораторных исследований и испытаний.
- Организацию медицинских осмотров.
- Контроль за наличием сертификатов, санитарно - эпидемиологических заключений, иных документов, подтверждающих качество, безопасность сырья полуфабрикатов, готовой продукции и технологий их производства, хранения и утилизации в случаях, предусмотренных действующим законодательством.
- Обоснование безопасности для человека и окружающей среды новых видов продукции и технологии ее производства, критериев безопасности и (или) безвредности факторов производственной и окружающей среды и разработку методов контроля, в том числе при хранении, транспортировке и утилизации продукции, а также безопасности процесса выполнения работ, оказания услуг.
- Ведение учета и отчетности, установленной действующим законодательством по вопросам, связанным с осуществлением производственного контроля.

- Своевременное информирование населения, органов местного самоуправления, органов и учреждений государственной санитарно-эпидемиологической службы Российской Федерации об аварийных ситуациях, остановках производства, нарушениях технологических процессов, создающих угрозу санитарно-эпидемиологическому благополучию населения.

- Визуальный осмотр специально уполномоченными должностными лицами (работниками) организации за выполнением санитарно-противоэпидемических (профилактических) мероприятий, направленных на устранение выявленных нарушений.

5. Лабораторные исследования и испытания осуществляются с привлечением ФБУЗ «Центр гигиены и эпидемиологии в Красноярском крае» (Приложение 32).

6. Программа производственного контроля составляется должностными лицами учреждения. Необходимые изменения, дополнения в программу (план) производственного контроля вносятся при изменении вида деятельности, технологии производства, других существенных изменениях деятельности учреждения.

7. Разработанная программа (план) производственного контроля утверждается руководителем организации.

8. Мероприятия по проведению производственного контроля осуществляются должностными лицами, на которых возложены функции по осуществлению производственного контроля приказом по ДОО.

Обязанности и ответственность должностных лиц учреждения за осуществление Программы производственного контроля

1. Должностное лицо, на которого возложены функции по осуществлению производственного контроля, при выявлении нарушений санитарных правил на объекте производственного контроля должны принять меры, направленные на устранение выявленных нарушений и недопущение их возникновения, в том числе:

- приостановить либо прекратить свою деятельность или работу отдельных участков, эксплуатацию зданий, сооружений/оборудования, выполнение отдельных видов работ и оказание услуг,
- прекратить использование в учреждении сырья, материалов не соответствующих установленным требованиям.

2. Должностные лица, на которых возложены функции по осуществлению производственного контроля, обязаны:

- выполнять требования Программы производственного контроля,
- выполнять требования санитарного законодательства, а также постановлений, предписаний и санитарно-эпидемиологических заключений должностных лиц, осуществляющих государственный санитарно-эпидемиологический надзор,
- разрабатывать и проводить санитарно-противоэпидемические (профилактические) мероприятия,
- обеспечивать безопасность для здоровья человека выполняемых работ и оказываемых услуг,

- осуществлять производственный контроль, в т.ч. посредством проведения лабораторных исследований, за соблюдением санитарных правил и проведением санитарно-противоэпидемических (профилактических) мероприятий при выполнении работ и оказании услуг, а также при производстве, транспортировке, хранении и реализации продукции,
- осуществлять гигиеническое обучение работников.

3. Общая ответственность за осуществление программы производственного контроля возлагается на заведующего учреждением.

4. Ответственность за своевременность организации, полноту и достоверность осуществляемого производственного контроля возлагается на должностных лиц учреждения, назначенных приказом руководителя, по осуществлению производственного контроля за соблюдением санитарных правил и выполнением санитарно-противоэпидемических (профилактических) мероприятий.

5. За нарушение санитарного законодательства для должностных лиц, на которых возложены функции по осуществлению производственного контроля, устанавливается дисциплинарная и административная ответственность в соответствии с законодательством Российской Федерации.

2. Проведение анализа рисков.

С целью выявления условий возникновения потенциального риска (рисков) и установления необходимых мер для их контроля, выделим виды опасных факторов при производстве пищевой продукции, и в соответствии с ними, проведем анализ рисков в процессе производства (изготовления) пищевой продукции, начиная с получения сырья, до конечного потребления, включая все стадии жизненного цикла продукции (обработку, переработку, хранение и реализацию).

Биологические опасности:

Источниками биологических опасных факторов могут быть:

- люди; помещения; оборудование; вредители; неправильное хранение и вследствие этого рост и размножение микроорганизмов; воздух; вода; земля; растения.

Химические опасности:

Источниками Химических опасных факторов могут быть:

- люди; растения; помещения; оборудование; упаковка; вредители.

Физические опасности:

Физические опасности – наиболее общий тип опасности, который может проявляться в пищевой продукции, характеризующийся присутствием инородного материала.

Основываясь на вышеизложенном, определим зоны возникновения рисков, связанных с производством пищевой продукции:

- пищевое сырье, поступающее в образовательное учреждение,
- хранения сырья,
- производство пищевой продукции, в том числе: помещения и оборудование пищеблока, производственный процесс приготовления продукции,
- реализация готовой продукции,
- персонал учреждения, участвующий в процессе производства пищевой продукции.
- Экспертным методом с учетом всех доступных источников информации и практического опыта члены группы ХАССП оценивают вероятность реализации опасного фактора, исходя из четырех возможных вариантов оценки:
 - практически равна нулю
 - незначительная
 - значительная
 - высокая.

Экспертным путем оценивают также тяжесть последствий от реализации опасного фактора, исходя из четырех возможных вариантов оценки:

- легкое
- средней тяжести
- тяжелое
- критическое.

Анализ риска при приготовлении и потреблении блюд в ДОУ

Опасность и её источник	Контрольные мероприятия	Оценка риска	Контроль но- критическая точка
• Формирование ассортимента перечня продукции			
<u>Биологические:</u> -эпидемиологически опасные блюда -поступление запрещенного, недоброкачественного сырья	-договора с поставщиками -управление поставками -анализ и корректировка меню -планирование расхода продукции	При выполнении контрольных плановых мероприятий риск не велик	не устанавливается
• Поступление продуктов на склад			
<u>Биологические</u> загрязнение патогенными м/о -нарушение целостности упаковки, условий транспортировки <u>Химические:</u> -с/х пестициды, <u>Физические:</u> -грызуны, жучки, примеси	Входной контроль поступающего сырья продуктов питания, управление поставками. Визуальный осмотр транспорта поставщика (требования к перевозке и приему пищевых продуктов)	При выполнении входного контроля степень риска не велика	Можно установить
• Хранение продуктов на складе			
<u>Биологические:</u> при нарушениях условий хранения (нарушение температурного режима, товарное соседство ит.д), - рост патогенных м/о - повреждение продуктов жучками, грызунами и т.д	Правильное хранение и контроль за микроклиматом на складе и холодильном оборудовании, обслуживание и настройка работы холодильного оборудования. Своевременная дезинфекция и	Степень риска высокая. Вероятность последствий высокая	Установить контрольно критическую точку (ККТ)
<u>Химические:</u> - загрязнение дезинфектантом, моющим средством	размораживание холодильников. Дератизация, проведение генеральных уборок Соблюдение личной гигиены, выполнение мероприятий по предотвращению проникновения грызунов		
• Подготовка посуды и инвентаря			

<p><u>Механические:</u> Сколы, острые края, опасность порезов.</p> <p><u>Биологические:</u> Загрязненная патогенными м\о и их рост,</p> <p><u>Химические:</u> -загрязнение дезинфектантом, моющим средством</p>	<p>Соблюдение требований к оборудованию пищеблока, инвентарю, посуде, Санитарному содержанию помещения пищеблока согласно СанПиН (приложение № 5.1)</p>		
<p>• Кулинарная обработка</p>			
<p><u>Биологические:</u> Загрязненная патогенными м\о и их рост,</p> <p><u>Химические:</u> -загрязнение дезинфектантом, моющим средством</p>	<p>Соблюдение технологии приготовления</p> <ul style="list-style-type: none"> - своевременное обслуживание и ремонт технологического оборудования - тщательная обработка до полного смывания моющего средства и дезинфектанта, - соблюдение поточности производства, - соблюдение личной гигиены 	<p>Степень риска высокая.</p> <p>Вероятность наступления последствий высокая</p>	<p>Установить контроль но-критическую точку (ККТ)</p>
<p>• Реализация (раздача) пищи</p>			
<p><u>Биологические:</u> При нарушении технологии приготовления</p>	<ul style="list-style-type: none"> - снятие проб готовых блюд, - органолептическая оценка, - соблюдение правил подачи готовых блюд 	<p>Степень риска не высокая</p>	<p>Можно установить ККТ</p>
<p>• Прием пищи детьми</p>			
<p><u>Биологические:</u> Загрязнение и их рост</p>	<p>Соблюдение правил доставки до группы.</p> <p>Соблюдение личной гигиены помощника воспитателя.</p> <p>-соблюдения правил мытья посуды, кормления детей, уборки мест кормления</p>	<p>Степень риска не высока при соблюдении всех требований</p>	<p>ККТ можно не устанавливать</p>

3. Определение Контрольных Критических Точек (ККТ).

Перечень критических контрольных точек

процесса производства (изготовления) - параметров технологических операций процесса производства (изготовления) пищевой продукции, которые необходимо контролировать для недопущения снижения качества выпускаемой пищевой продукции.

1. **Приемка сырья** - проверка качества продовольственного сырья и пищевых продуктов, - документальная и органолептическая, а также условий и правильности её хранения и использования, к этому пункту разработаны следующие приложения:

– Рекомендуемый ассортимент основных пищевых продуктов для использования в питании детей дошкольных организациях. (Приложение № 12)

– Требования к перевозке и приему пищевых продуктов в дошкольные образовательные организации (Приложение № 15)

При организации питания детей, учреждение изначально придерживается рекомендуемого ассортимента основных пищевых продуктов для использования в питании детей дошкольных организациях (Приложение № 12) и не использует перечень продуктов, указанных в Приложении № 11 в соответствии с СанПиН 2.3./2.4.3590-20.

2. **Хранение поступающего пищевого сырья** – осуществляется в соответствии с соблюдением требований и правил хранения пищевых продуктов, данные о параметрах температуры и влажности фиксируются в специальных журналах (Приложение № 7 и Приложение № 8).

3. **Обработки и переработка, термообработка при приготовлении кулинарных изделий.**

Процесс приготовления пищевой продукции и кулинарных изделий в ДОУ основывается на разработанном в соответствии с СанПиН и утвержденных заведующим Учреждения 10-дневном меню и технологических карт (ТТК), выполненных по сборникам рецептур блюд для дошкольных образовательных учреждений.

4. **Реализации готовой пищевой продукции** – снятие проб готовых блюд, органолептическая оценка, реализуется в соответствии с графиком выдачи пищи на группы (Приложение № 23).

Пробы отбираются и хранятся в соответствии с СанПиН в течение двух суток.

4. Определение критических пределов для каждой ККТ.

Предельные значения параметров, контролируемых в критических контрольных точках.

Контролируемый параметр	Предельное значение	Ответственный	Нормативная документация
• ККТ - Приемка сырья			
- Сопроводительная документация - Целостность упаковки - Срок годности	отсутствует нарушена истекший	Заместитель заведующей по АХЧ	Приложение № 6
• ККТ - Хранение поступающего пищевого сырья			
- Температура и влажность - Чистота оборудования ипомещения - Содержание склада; - Техническое состояниеоборудования	нарушение t режима нарушение санитарной обработки не соответствие инвентаря неисправность оборудования	Заместитель заведующей по АХЧ	Приложение № 7,8

• ККТ - Обработка и переработка пищевого сырья, термообработка при приготовлении			
- Чистота оборудования помещений пищеблока - Техническое состояние оборудования - Выполнение требований ТТК	нарушение санитарной обработки Неисправность оборудования; Не соответствие требованиям ТТК	Заместитель заведующей по АХЧ	Приложение № 5.1
• ККТ - Реализация готовой продукции			
Соответствие готовой продукции требованиям ТТК	Не соответствует	Медицинская сестра	Сборник ТТК 10 дневное меню

5. Разработка системы мониторинга

Для каждой критической точки должна быть разработана система мониторинга для проведения в плановом порядке наблюдений и измерений, необходимых для своевременного обнаружения нарушений критических пределов и реализации соответствующих предупредительных или корректирующих воздействий (наладок процесса).

Периодичность процедур мониторинга должна обеспечивать отсутствие недопустимого риска.

Все регистрируемые данные и документы, связанные с мониторингом критических контрольных точек, должны быть подписаны исполнителями и занесены в рабочие листы ХАССП (Приложение № 30)

Мероприятие мониторинга	Периодичность	Контрольный документ
ККТ - Приемка сырья		
Контроль сопроводительной документации	по факту приемки	Журнал бракеража сырой продукции (Приложение 6.1)
Хранение поступающего пищевого сырья		
Контроль за сроками годности продукции	регулярно	Журнал бракеража скоропортящейся продукции (Приложение 6)
Контроль за температурным режимом в складских помещениях и в холодильном оборудовании.	регулярно	Журнал учета температурного режима в холодильном оборудовании (Приложение 7.) Журнал учета температуры и влажности воздуха в кладовой (Приложение 8)
Проверка технического состояния оборудования	В соответствии с требованиями техпаспорта на оборудование	Журнал технического контроля холодильного оборудования и оборудования пищеблока (Приложение 5.2)
Контроль санитарно-гигиенического состояния пищеблока и кладовой	ежедневно	Журнал контроля санитарного состояния пищеблока (Приложение 29)
Обработка и переработка пищевого сырья, термообработка при приготовлении		
Контроль личной гигиены персонала	ежедневно	Журналы контроля здоровья персонала (Приложения 21.) Личные мед. книжки каждого работника.

Контроль за соблюдением санитарных норм в помещении пищеблока	ежедневно	Журнал учета включения бактерицидной лампы
Реализация готовой продукции		
Органолептическая оценка готовой пищевой продукции	Перед каждой выдачей	Органолептическая оценка готовой пищевой продукции (Приложение 10. 1)
Контроль реализации готовой продукции	регулярно	Журнал бракеража готовой продукции (Приложение 10)

6. Разработка корректирующих действий.

Для каждой критической контрольной точки должны быть составлены и документированы корректирующие действия, предпринимаемые в случае нарушения критических пределов.

К корректирующим действиям относят:

- проверка средств измерений;
- наладка оборудования;
- изоляция несоответствующей продукции;
- переработка несоответствующей продукции;
- утилизация несоответствующей продукции и т. п.

Корректирующие действия по возможности должны быть составлены заранее, но в отдельных случаях могут быть разработаны оперативно после нарушения критического предела.

Полномочия лиц, ответственных за корректирующие действия, должны быть установлены заранее.

В случае попадания опасной продукции на реализацию должна быть составлена документально оформленная процедура ее отзыва.

Планируемые корректирующие действия должны быть занесены в рабочие листы ХАССП.

6.1. Порядок действий в случае отклонения значений показателей, указанных в пункте 4 настоящей части, от установленных предельных значений.

Отклонение значений показателей	Действия ответственного лица и меры по устранению
Приемка сырья	
Отказ поставщика о предоставлении соответствующей сопроводительной документации	Информирование руководства, замена поставщика пищевых продуктов
Составление кладовщиком акта о неудовлетворительном санитарном состоянии транспорта поставщика при приемке пищевых продуктов	Приостановка приемки сырья, информирование руководства, возврат поставщику недоброкачественных продуктов с оформлением акта.
Составление акта о некачественном пищевом продукте, обнаруженном в процессе приемки	Информирование руководства, возврат пищевых продуктов поставщику

Нарушение правил и срок заполнения журнала бракеража	Информирование руководства, административное взыскание с ответственного сотрудника, увеличение периодичности проверки документации
<i>Хранение поступающего пищевого сырья</i>	
Нарушение правил и срок заполнения журнала температурного режима	Информирование руководства, административное взыскание с ответственного сотрудника, уменьшение периодичности проверки документации
Обнаружение неисправного оборудования	Информирование руководства, ремонт оборудования
Обнаружение несоответствующего инвентаря	Информирование руководства, замена оборудования
Обнаружение факта нарушения санитарной обработки помещений и оборудования пищеблока	Информирование руководства, административное взыскание с ответственного сотрудника, уменьшение периодичности проверки документации
<i>Обработка и переработка пищевого сырья, термообработка при приготовлении</i>	
Обнаружение сотрудниками пищеблока несоответствия органолептических показателей поступающих пищевых продуктов в процессе приготовления блюд	Информирование руководства, замена меню, возврат пищевых продуктов, аудит поставщиков
<i>Реализация (выдача) готовой продукции</i>	
Обнаружение несоответствия готового блюда органолептическим показателям	Информирование руководства, административное взыскание с ответственного сотрудника, замена блюда

6.2. Перечень возможных аварийных ситуаций, нарушений создающих угрозу санитарно-эпидемиологическому благополучию и меры по их устранению.

<i>Аварийная ситуация</i>	<i>Меры по устранению</i>
Неудовлетворительные результаты производственного лабораторного контроля;	Устранение факторов, повлекших засобой результаты.
Получение сообщений об инфекционном, паразитарном заболевании (острая кишечная инфекция, вирусный гепатит А, трихинеллез и др.), отравлении, связанном с употреблением изготовленных блюд;	Внутреннее расследование причин. Карантинные мероприятия. Дополнительные мероприятия по дезинфекции. Проведение лабораторного исследования.
Отключение электроэнергии на срок более 4-х часов;	Приостановление деятельности организации. Ревизия хранившихся пищевых продуктов. Дополнительные санитарные мероприятия.
Неисправность сетей водоснабжения;	Приостановление деятельности организации, дополнительные санитарные мероприятия.
Неисправность сетей канализации;	Приостановление деятельности организации, дополнительные санитарные мероприятия.
Неисправность холодильного оборудования.	Ремонт оборудования, ревизия хранившихся пищевых продуктов, внесение изменений в меню, дополнительные санитарные мероприятия

Мероприятия, предусматривающие безопасность окружающей среды:

1. Утилизация пищевых отходов в соответствии с СанПиН.
2. Обеспечение удовлетворительных результатов производственного лабораторного контроля пищевой продукции посредством соблюдения требований СанПиН, принципов ХАССП и технических регламентов Таможенного союза в части, касающейся дошкольных учреждений.
3. Заключение договоров на проведение дератизации и дезинсекции с учреждениями, имеющими лицензии на право деятельности.
4. Заключение договоров с обслуживающими организациями, обеспечивающими исправную работу внутренних сетей водоснабжения, канализации, электросетей и оборудования, вывоз и утилизацию мусора.
5. Заключение договоров с организациями здравоохранения по обеспечению медицинских осмотров персонала.
6. Заключение договоров на обеспечение санитарно-гигиенического обучения персонала

ДОУ.

7. Внедрение принципов ХАССП

Этапы внедрения принципов ХАССП в МБДОУ Курагинский детский сад №15

1. Политика МБДОУ Курагинский детский сад №15 в области качества и безопасности выпускаемой продукции (*Приложение № 2*)
2. Создание рабочей группы по внедрению ХАССП - издание приказа о создании рабочей группы по внедрению ХАССП, разработка и утверждение должностных инструкций.
3. Подготовка информации для разработки системы ХАССП:
 - выбор технологических процессов производства для обеспечения безопасности пищевой продукции;
 - проведение контроля за продовольственным сырьем, используемым при изготовлении;
 - проведение контроля за функционированием технологического оборудования;
 - соблюдение условий хранения пищевой продукции;
 - содержание производственных помещений, технологического оборудования, инвентаря;
 - обеспечение соблюдения работниками правил личной гигиены
 - ведение и хранение документации, подтверждающей соответствие продукции требованиям ТР;
 - выбор способов, установление периодичности и проведение уборки, мойки, дезинфекции, дератизации помещений, оборудования, инвентаря;
 - прослеживаемость пищевой продукции.
4. Выявление опасностей, определение критических контрольных точек (ККТ) - выявление потенциальных опасностей на пищеблоке (биологических, химических, физических).
5. Установление критических границ для каждой ККТ - установление максимальной или минимальной величины, за пределы которой не должны выходить биологические, химические, физические параметры, которые контролируются в ККТ.
6. Разработка системы мониторинга для каждой ККТ и корректирующих действий при превышении критических пределов — проверка измерений, наладка оборудования пищеблока, изоляция, переработка и утилизация несоответствующей продукции.
7. Исполнение всеми сотрудниками дошкольного учреждения мероприятий по производственному контролю.

Общий перечень мероприятий по производственному контролю

Объект контроля	Кратность контроля и сроки исполнения	Ответственный
Контроль соблюдения санитарных требований к содержанию помещений и территории		
Санитарное состояние участка, пешеходных дорожек, подъездных путей, освещения территории, озеленение	- Ежедневный контроль за санитарным состоянием территории.	Заместитель заведующей по АХЧ
Санитарное состояние групповых участков, малых игровых форм, спортивной	- Ежедневный контроль за санитарным состоянием групповых участков. - Ремонт и замены малых форм,	Заместитель заведующей по АХЧ

площадки с соответствующим спортивным оборудованием	спортивного оборудования и сооружений (по мере необходимости)	
Санитарное состояние хозяйственной зоны	- Ежедневный контроль за санитарным состоянием хозяйственной площадки. - Вынос твердых бытовых отходов.	Заместитель заведующей по АХЧ
Температура воздуха, влажность и кратность проветривания	Ежедневный контроль: - соблюдение графика проветривания помещений; - температурного режима в помещениях согласно СанПиН	медсестра
Состояние отделки стен, полов в помещениях, коридорах, санузлах, состояние кровли, фасада здания, отмостки	Ежедневный контроль. При необходимости — заявка на ремонтные работы	Заместитель заведующей по АХЧ
Состояние осветительных приборов	- Ежедневный контроль за уровнем освещенности помещений. - Один раз в месяц техническое обслуживание электрических сетей, - Чистка оконных стекол (не реже 2-х раз в год), осветительной арматуры	Заместитель заведующей по АХЧ
Кратность и качество уборки помещений	Еженедельно	Заместитель заведующей по АХЧ медсестра
Состояние оборудования пищеблока, инвентаря, посуды	Ежемесячно	Заместитель заведующей по АХЧ
Содержание действующих веществ, дезинфицирующих средств	Ежедневно	медсестра
Соблюдение теплового режима ДОУ	- Ежемесячный контроль функционирования системы теплоснабжения - Проведение ревизии системы теплоснабжения перед началом учебного года с составлением акта	Заместитель заведующей по АХЧ
Состояние систем водоснабжения, работа сантехприборов	- Ежедневный контроль функционирования системы водоснабжения, канализации, - Проведение ревизии системы водоснабжения, канализации перед началом учебного года (август) с составлением акта	Заместитель заведующей по АХЧ
<i>Контроль организации питания. Контролируемые этапы технологических операций и пищевой продукции на этапах ее изготовления</i>		
Закупка и приемка пищевой продукции и сырья: – качество, безопасность и условия доставки поступивших продуктов, продовольственного сырья;	Каждая партия	Заместитель заведующей по АХЧ (работа в

		ФГИС «Меркурий»
Хранение пищевой продукции и продовольственного сырья: – сроки и условия хранения пищевой продукции; – t и влажность на складе; – t холодильного оборудования	Ежедневно	Кладовщик
Время смены кипяченной воды	Ежедневно	медсестра
Приготовление пищевой продукции: – соблюдение технологии приготовления блюд по технологическим документам; – поточность технологических процессов; – t готовности блюд;	Каждый технологический цикл	медсестра
Обработка посуды и инвентаря: – содержание действующих веществ дезинфицирующих средств в рабочих растворах; – обработка инвентаря для сырой готовой продукции;	Ежедневно	медсестра
Наличие согласованного примерного 10 дневного меню	Один раз в полугодие перед началом сезона	медсестра
Профилактика дефицита йода	Контроль за ежедневным использованием в пище йодированной поваренной соли	медсестра
Витаминизация готовых блюд	Контроль за ежедневной витаминизацией пищи: — проведение витаминизации третьих блюд; — использование витаминизированных продуктов	медсестра
Бракераж сырых скоропортящихся продуктов	Ежедневный контроль за сырыми скоропортящимися продуктами (по документации и органолептический) с заполнением журнала	кладовщик
Бракераж готовой продукции	Ежедневный контроль за качеством готовой продукции с заполнением бракеражного журнала	медсестра

Отбор и хранение суточной пробы	Контроль за качеством отбора суточной пробы и ее хранения	повар
Контроль за состоянием здоровья сотрудников пищеблока	Контроль за заполнением журнала состояния здоровья сотрудников пищеблока;	медсестра
Качество термообработки кулинарных изделий	Органолептическая оценка готовых блюд	медсестра
<i>Контроль обеспечения условий образовательно-воспитательной деятельности</i>		
Соответствие и расстановка мебели ростовозрастным особенностям детей	1 раз в год, сентябрь	Заместитель заведующей по ВР
Маркировка мебели в соответствии с ростовыми показателями	Постоянно	Заместитель заведующей по ВР
Соблюдение использования технических средств обучения	Постоянно	Воспитатели
Продолжительность прогулок Режим дня и занятий	Постоянно	Заместитель заведующей по ВР медсестра
Организация мероприятий по закаливанию и оздоровлению детей	- План мероприятий по закаливанию и оздоровлению детей - Ежемесячный медико-педагогический контроль за организацией и проведением мероприятий по закаливанию и оздоровлению детей	Медсестра Заместитель заведующей по ВР
Требование к организации физического воспитания	Ежедневный медико-педагогический контроль за проведением утренней гимнастики и физкультурных занятий	Заместитель заведующей по ВР медсестра
<i>Медицинское обеспечение и оценка состояния здоровья воспитанников</i>		
Проведение и контроль эффективности закаливающих процедур	постоянно	Инструктор по физическому воспитанию Воспитатели Медсестра
Контроль за утренним приемом детей	Ежедневно	Медсестра Воспитатели
Вакцинация	В соответствии с национальным Календарем профилактических прививок	медсестра
Осмотр воспитанников на педикулез	1 раз в месяц	медсестра
Организация и проведение санитарно-противоэпидемиологических мероприятий при карантине	По необходимости	медсестра
<i>Контроль соблюдения личной гигиены и обучения работников</i>		

Состояние работников (количество работников с инфекционными заболеваниями и, повреждениями кожных покровов)	ежедневно	медсестра
Термометрия сотрудников	ежедневно	медсестра
Наличие аптечки для оказания первой медицинской помощи и их своевременное пополнение	- Ежемесячная проверка и пополнение медицинских аптечек. - Аптечки находятся во всех группах, на пищеблоке, медицинском кабинете	медсестра
Контроль за прохождением обязательных профилактических осмотров всеми сотрудниками и санитарно-гигиенического обучения	Профилактический осмотр сотрудников (1 раз в год)	медсестра
Контроль охраны окружающей среды		
Санитарное состояние хозяйственной зоны.	ежедневно	Заместитель заведующей по АХЧ
Дезинфекция	По мере необходимости	Заместитель заведующей по АХЧ
Дезинсекция	Ежедневно. Истребительные мероприятия не реже 1 раза в 3 месяца	Заместитель заведующей по АХЧ
Дератизация	Ежедневно. Истребительные мероприятия не реже 1 раза в 3 месяца	Заместитель заведующей по АХЧ

8. Разработка процедур проверки системы ХАССП.

1. Внутренние проверки ХАССП должны проводиться непосредственно после внедрения системы ХАССП и затем с установленной периодичностью не реже одного раза в год или во внеплановом порядке при выявлении новых неучтенных опасных факторов и рисков.

2. Программа проверки должна включать в себя:

- анализ зарегистрированных рекламаций, претензий, жалоб и происшествий, связанных с нарушением безопасности продукции (*Приложение 26*);
- оценку соответствия фактически выполняемых процедур документам системы ХАССП;
- проверку выполнения предупреждающих действий;
- анализ результатов мониторинга критических контрольных точек и проведенных корректирующих действий;
- оценку эффективности системы ХАССП и составление рекомендаций по ее улучшению;
- актуализацию документов.

3. Программу проверки разрабатывает группа ХАССП, а отчет о проверке утверждает руководитель организации.

9. Документация программы ХАССП.

1. Документация программы ХАССП должна включать:
 - политику учреждения в области безопасности выпускаемой продукции (Приложение 2.);
 - приказ о создании и составе группы ХАССП (форма приказа в Приложении 3);
 - информацию о продукции (сопроводительная документация хранится в кладовой Учреждения);
 - информацию о производстве (План-схема пищеблока в Приложении 29);
 - отчеты группы ХАССП с обоснованием выбора потенциально опасных факторов, результатами анализа рисков и выбору критических контрольных точек и определению критических пределов;
 - рабочие листы ХАССП (Приложение 23)
 - процедуры мониторинга;
 - процедуры проведения корректирующих действий;
 - программу внутренней проверки системы ХАССП;
 - перечень регистрационно-учетной документации.
2. Перечень форм учета и отчетности по вопросам осуществления производственного контроля:
 - Журнал бракеража скоропортящихся пищевых продуктов, поступающих на пищеблок (Приложение 6)
 - Журнал бракеража готовой пищевой (кулинарной) продукции (с отметкой качества органолептической оценки качества готовых блюд и кулинарных изделий) (Приложения 10)
 - Журнал витаминизации блюд (Приложение 9)
 - Журнал учета лабораторного контроля (Приложение 27)
 - Журнал учета результатов медицинских осмотров работников (в т.ч. связанных с раздачей пищи) (Приложение 25)
 - Гигиенический журнал работников пищеблока (Приложение 21)
 - Журнал здоровья сотрудников (Приложение 21.1)
 - Личные медицинские книжки каждого работника
 - Журнал учета включения бактерицидной лампы в холодномщехе (Приложение 28)
 - Акты отбора проб и протоколы лабораторных исследований
 - Договора и акты приема выполненных работ по договорам (вывоз отходов, дератизация, дезинсекция)
 - Журнал технического контроля холодильного оборудования пищеблока (Приложение 5.2)
 - Журнал учета температуры в холодильном оборудовании (Приложение 7)
 - Журнал учета температуры и влажности воздуха в складских помещениях
 - Журнал учета дезинфекции и дератизации (Приложение 24.)
 - Журнал контроля санитарного состояния пищеблока и кладовой (Приложение 29)
 - Журнал бракеража готовой пищевой продукции. (Приложение 10)
 - Журнал мониторинга по принципам ХАССП (Приложение 31)
 - Журнал регистрации претензий, жалоб и происшествий, связанные с безопасностью пищевой продукции (Приложение 26)
 - Перечень пищевой продукции, которая не допускается при организации питания детей. (Приложение № 11)
 - Рекомендуемые продукты и блюда. Среднесуточный набор продуктов.

(Приложение № 12)

- Требования к состоянию меню для организации питания детей. *(Приложение №13)*

- Требования к условиям приема, хранения пищевых продуктов. *(Приложение №16)*

- Требования к санитарному содержанию помещений ДООУ *(Приложение № 17)*

- Основные гигиенические и противоэпидемические мероприятия. *(Приложение № 18)*

- Требования к прохождению профилактических медицинских осмотров. *(Приложение № 19)*

- Требование к перевозке и приему пищевых продуктов. *(Приложение № 15)*

- Перечень оборудования пищеблока. *(Приложение № 4)*

- Технологическая карта. *(Приложение №14)*

- Органолептическая оценка готовой пищевой продукции. *(Приложение № 10.1)*

- График генеральной уборки. *(Приложение № 22)*

- Требования к соблюдению санитарных правил. *(Приложение № 20)*

- Требование к оборудованию пищеблока. *(Приложение № 5.1)*

«Перечень Законов, действующих санитарных правил, гигиенических нормативов и нормативно-правовых актов».

Наименование нормативного документа:

- Федеральный закон № 52-ФЗ РФ от 30.03.1999 г.
- «О санитарно-эпидемиологическом благополучии населения»
- Федеральный закон № 184 –ФЗ от 27.12.2002г. «О техническом регулировании»
- Технический регламент Таможенного союза «Технический регламент на соковую продукцию из фруктов и овощей», утвержденный Решением Комиссии Таможенного союза №882 от 09.12.2011 (ст. 1 - ст. 29)
- Технический регламент таможенного союза «О безопасности мяса и мясной продукции», утвержденный Решением Комиссии Таможенного союза от 9 октября 2013 г. №68 (ст. 1 - 151)
- Технический регламент таможенного союза «О безопасности молока и молочной продукции», утвержденный Решением Комиссии Таможенного союза от 9 октября 2013 г. №67 (ст. 1 - 115)
- Технический регламент таможенного союза «Требования безопасности пищевых добавок, ароматизаторов и технологических вспомогательных средств», утвержденный Решением Комиссии Таможенного союза от 20 июля 2012 г. №58 (ст. 1-12)
- Технический регламент таможенного союза «О безопасности продукции, предназначенной для детей и подростков», утвержденный Решением Комиссии Таможенного союза от 23.09.2011 №797 (ст.1, ст. 2, ст.3, ст.4, ст.5, ст.8, ст. 9, ст.10, ст.11, ст. 12,ст.13)
- Технический регламент таможенного союза «О безопасности игрушек», утвержденный Решением Комиссии Таможенного союза от 23.09.2011 №798 (ст.1, ст.2, ст.3, ст. 4, ст.5, ст.6, ст.7)
- Технический регламент таможенного союза «О безопасности мебельной продукции», утвержденный решением Комиссии Таможенного союза от 15 июня 2012 г № 32 (ст. 1-8)
- Федеральный закон от 23.02.2013 N 15-ФЗ от 23.02.2013 «Об охране здоровья граждан от воздействия окружающего табачного дыма и последствий потребления табака» (ст. 10-12,16,19,20,21,23)
- ФЗ №2 от 09.01.96г Федеральный Закон «О внесении изменений и дополнений в закон РФ «О защите прав потребителей» и Кодекс РСФСР об административных правонарушениях»
- ФЗ№29 от 02.01.2000г Федеральный Закон «О качестве и безопасности пищевых продуктов»
- Приказ Минздравсоцразвития РФ №302-н от 12.04.11г «Об утверждении перечней вредных и (или) опасных производственных факторов и работ, при выполнении которых проводятся предварительные и периодические медицинские осмотры (обследования), и порядка проведения предварительных и периодических медицинских осмотров работников, занятых на тяжелых работах с вредными и (или) опасными условиями труда»
- Приказ МЗ РФ №229 от 29.06.2000г. «О профессиональной гигиенической подготовке и аттестации должностных лиц и работников организации»
- СП 1.1.2193-07 от 27.03.07г(с изменения и дополнениями № 1 к СП 1.1.1058-01) «Организация и проведение производственного контроля за соблюдением санитарных правил и выполнением санитарно-противоэпидемических (профилактических) мероприятий»

- Федеральный закон от 30.03.1999 № 52-ФЗ «О санитарно-эпидемиологическом благополучии населения»;
- Федеральный закон от 17.09.1998 № 157-ФЗ «Об иммунопрофилактике инфекционных болезней»;
- Федеральный закон от 21.11.2011 № 323-ФЗ «Об основах охраны здоровья граждан в Российской Федерации»;
 - СП 1.1.1058-01 «Организация и проведение производственного контроля за соблюдением санитарных правил и выполнением санитарно-эпидемиологических (профилактических) мероприятий»;
 - СанПиН 2.3/2.4.3590-20 «Санитарно-эпидемиологические требования к организации общественного питания населения»;
 - СП 2.4.3648-20 «Санитарно-эпидемиологические требования к организациям воспитания и обучения, отдыха и оздоровления детей и молодежи»;
 - СанПиН 2.2.4.548-96 «Гигиенические требования к микроклимату производственных помещений»;
 - СН 2.2.4/2.1.8.562-96 «Шум на рабочих местах, помещениях жилых и общественных зданий и на территории жилой застройки»;
 - СП 52.13330.2016 «Свод правил. Естественное и искусственное освещение. Актуализированная редакция СНиП 23-05-95*»;
 - СанПиН 2.2.1/2.1.1.1278-03 «Проектирование, строительство, реконструкция и эксплуатация предприятий, планировка и застройка населенных пунктов. Гигиенические требования к естественному, искусственному и совмещенному освещению жилых и общественных зданий. Санитарные правила и нормы»;
 - СанПиН 2.1.6.1032-01 «Гигиенические требования к обеспечению качества атмосферного воздуха населенных мест»;
 - СанПиН 2.1.4.1074-01 «Питьевая вода. Гигиенические требования к качеству воды централизованных систем питьевого водоснабжения. Контроль качества»;
 - СанПиН 2.3.2.1078-01 «Гигиенические требования безопасности и пищевой ценности пищевых продуктов»;
 - СанПиН 2.3.2.1324-03 «Продовольственное сырье и пищевые продукты. Гигиенические требования к срокам годности и условиям хранения пищевых продуктов»;
 - СП 3.1.7.2615-10 «Профилактика иерсиниоза. Санитарно-эпидемиологические правила»;
 - ТР ТС 005/2011 «О безопасности упаковки»;
 - ТР ТС 007/2011 «О безопасности продукции, предназначенной для детей и подростков»;
 - ТР ТС 021/2011 «О безопасности пищевой продукции»;
 - ТР ТС 022/2011 «Пищевая продукция в части ее маркировки»;
 - ТР ТС 023/2011 «Технический регламент на соковую продукцию из фруктов и овощей»;
 - ТР ТС 024/2011 «Технический регламент на масложировую продукцию»;
 - ТР ТС 025/2012 «О безопасности мебельной продукции»;
 - ТР ТС 033/2013 «О безопасности молока и молочной продукции»;
 - СП 3.5.3.1378-03 «Санитарно-эпидемиологические требования к организации и осуществлению дезинфекционной деятельности»;
 - МУ 3.1.1.2438-09 «Профилактика инфекционных болезней. Кишечные инфекции. Эпидемиологический надзор и профилактика псевдотуберкулеза и кишечного иерсиниоза. Методические указания»;
 - СанПиН 3.5.2.3472-17 «Санитарно-эпидемиологические требования к организации и проведению дезинсекционных мероприятий в борьбе с

членистоногими, имеющими эпидемиологическое и санитарно-гигиеническое значение»;

- СанПиН 3.5.3.3223-14 «Санитарно-эпидемиологические требования к организации и проведению дератизационных мероприятий»;
- СП 3.1.1.3108-13 «Профилактика острых кишечных инфекций»;
- СП 3.1.2.3109-13 «Профилактика дифтерии»;
- СП 3.1.2.3113-13 «Профилактика столбняка»;
- СП 3.1.2.952-11 «Профилактика кори, краснухи и эпидемического паротита»;
- СП 3.1.2.3117-13 «Профилактика гриппа и других острых респираторных вирусных инфекций»;
- СП 3.1.3.2352-08 «Профилактика клещевого вирусного энцефалита»;
- СП 3.1/3.2.3146-13 «Общие требования по профилактике инфекционных и паразитарных болезней»;
- СанПиН 3.2.3215-14 «Профилактика паразитарных болезней на территории Российской Федерации»;
- приказ Минздравсоцразвития от 12.04.2011 № 302н «Об утверждении перечней вредных и (или) опасных производственных факторов и работ, при выполнении которых проводятся обязательные предварительные и периодические медицинские осмотры (обследования), и Порядка проведения обязательных предварительных и периодических медицинских осмотров (обследований) работников, занятых на тяжелых работах и на работах с вредными и (или) опасными условиями труда».

УТВЕРЖДАЮ:
Заведующая МБДОУ
Курагинский детский сад №15
Я.М.Зельч
№1п.5 от 10.01.2022г.

Политика в области качества и безопасности пищевой продукции столовой

Основная цель в области качества и безопасности продукции: - предоставлять соответствующую российским стандартам и стандартам Таможенного Союза пищевую продукцию, которая отвечает требованиям потребителей (воспитанников, родителей (законных представителей) МБДОУ Курагинский детский сад №15 пгт. Курагино.

Руководством МБДОУ Курагинский детский сад №15 пгт. Курагино разработана, внедрена и поддерживается документированная политика в области безопасности выпускаемой продукции.

Руководство предприятия гарантирует, что данная политика принята всеми сотрудниками.

Для достижения этой цели руководство применяет следующие меры:

- внедрение системы управления безопасностью продукции на основе всемирно признанных принципов ХАССП для гарантии безопасности производимой продукции по всей цепи производства;
- документальное оформление системы управления безопасностью продукции;
- постоянное совершенствование системы управления безопасностью продукции;
- постоянная работа с поставщиками пищевого сырья с целью улучшения качества и безопасности поставляемой продукции,
- обеспечение понимания политики в области производства безопасной продукции каждым сотрудником учреждения;
- проведение анализа деятельности учреждения и принятие решений, основанные только на фактах;
- поддержание и обновление руководящей нормативно-технической документации, необходимой для выполнения работ;
- производство пищевых продуктов в строгом соответствии с утвержденными рецептурами и технологическими инструкциями;
- поддержание на должном уровне производственного, вспомогательного и контрольно-измерительного оборудования, обеспечение своевременности его технического обслуживания и проверок;
- проведение внутренних проверок системы управления безопасностью продукции для обеспечения предупреждения потенциальных несоответствий и выпуска опасной для потребителей и некачественной продукции;
- непрерывное обучение всего персонала по вопросам качества и безопасности продукции, а также по профессиональным и смежным областям деятельности.

Задачи в области безопасности продукции:

- обеспечивать безопасность выпускаемой продукции на основе принципов ХАССП;
- гарантировать соответствие выпускаемой продукции характеристикам и параметрам, которые предусмотрены для нее действующими законодательными и нормативными документами или обоснованными и приемлемыми требованиями учреждения.

Руководство МБДОУ Курагинский детский сад №15 пгт. Курагино несет ответственность за выпуск качественной и безопасной пищевой продукции, за воздействие условий производства на окружающую среду, берет на себя ответственность в осуществлении поставленных целей и задач в области обеспечения качества и безопасности и ожидает от каждого работника активного творческого участия в деятельности по совершенствованию процессов в интересах Учреждения и потребителей.

Форма приказа о создании и составе группы ХАССП

Унифицированная форма № Т-11
Утверждена Постановлением Госкомстата России
от 05.01.2004 № 1

Муниципальное бюджетное дошкольное образовательное учреждение
Курагинский детский сад №15
(наименование организации)

Форма по ОКУД по ОКПО	Код
	0301026

Номер документа	Дата составления
74 п.2	22.12.2021 г.

ПРИКАЗ

**«О создании группы ХАССП,
разработке и внедрении системы ХАССП»**

Для обеспечения качества и безопасности выпускаемой продукции и предотвращения риска заражения продукции, для подтверждения выполнения требований ТР ТС 021/2011 «О безопасности пищевой продукции», дальнейшего укрепления доверия потребителей к деятельности пищеблока МБДОУ Курагинский детский сад №15, повышения их удовлетворенности

ПРИКАЗЫВАЮ:

1. Организовать и назначить постоянно действующую группу ХАССП в МБДОУ Курагинский детский сад №15 по разработке и внедрению системы ХАССП в составе:
Координатор – заведующий Я.М.Зельч.
Секретарь – секретарь Л.С.Данилова
Члены рабочей группы:
 - заместитель заведующей по АХЧ С.Н.Кабанова
 - заместитель заведующей по ВР В.Н.Калачева
 - кладовщик С.П.Сятыкина
 - повар Е.А.Боева
 - медсестра О.А.Горбунова
2. Рабочей группе ХАССП разработать и внедрить систему ХАССП.
3. Рабочей группе ХАССП подготовить пакет официальной документации с требованиями по безопасности и качеству продукции, разработать необходимые формы документирования и обеспечить ими МБДОУ Курагинский детский сад №15.
4. Рабочей группе ХАССП проводить анализ безопасности и качества выпускаемой продукции, эффективности системы ХАССП.
5. Задачи группы: верификация принципов ХАССП, анализ рисков заражения продукции, выработка совместных решений и внедрение их в практику по безопасности пищевой продукции, контроль выполнения программы безопасности пищевой продукции, разработка документации, обучение персонала.

Координатор группы: Зельч Яна Михайловна, выполняет следующие обязанности:

- формирует состав рабочей группы в соответствии с областью разработки, распределяет работу и обязанности; организует работу группы;

- руководит работами по разработке и внедрению системы ХАССП; актуализации необходимой документации;
- обеспечивает выполнение согласованного плана;
- обеспечивает подготовку и обучение группы;
- организует контроль выполнения требований системы ХАССП;
- организует контроль мониторинга контрольно-критических точек;
- отвечает за поддержание связи с внешними организациями и другие.

Секретарь: Данилова Людмила Сергеевна, регистрирует членов группы на заседаниях, ведет протоколы решений, принятых рабочей группой.

6. При разработке системы ХАССП руководствоваться требованиями ТР ТС 021/2011 "О безопасности пищевой продукции", ГОСТ Р 51705.1-2001 и другими нормативными документами.

7. По необходимости группа ХАССП может привлекать руководителей и специалистов других служб.

8. Разработку и внедрение системы ХАССП провести в срок до 10.01.2022 года.

9. Анализ и утверждение плана ХАССП проводит руководитель рабочей группы не реже одного раза в год, по результатам совещания оформляется протокол.

Регистрация изменений и контроль актуализации версий ведется в документе «Лист регистраций пересмотров и изменений».

10. Контроль исполнения приказа оставляю за собой.

Руководитель организации

заведующий
(должность)

(личная подпись)

Я.М.Зельч

(расшифровка подписи)

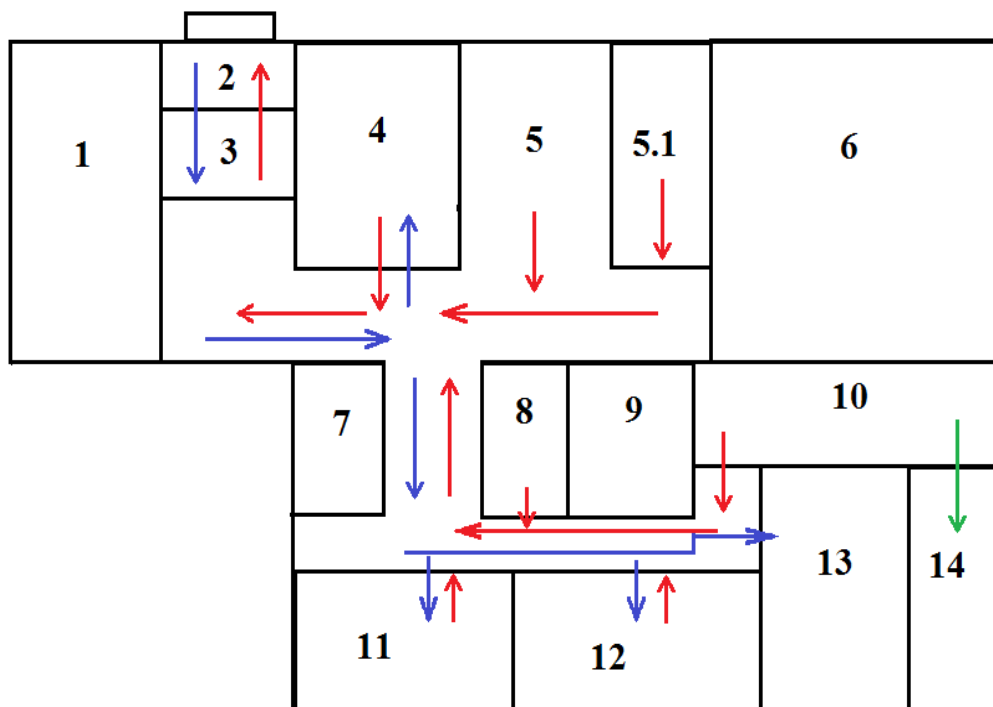
С приказом ознакомлены:

Кабанова С.Н. -	Горбунова О.А. -
Калачева В.Н. -	Боева Е.А. -
Сятыкина С.П. -	Данилова Л.С. -

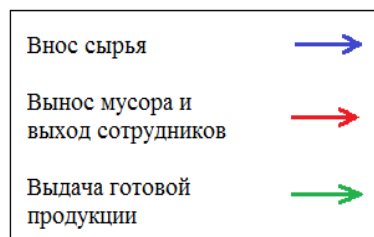
Рекомендуемый перечень оборудования пищеблока

Наименование помещения	Оборудование
Кладовая	Стеллажи, подтоварники, среднетемпературные и низкотемпературные холодильные шкафы (при необходимости)
Овощной цех (первичной обработки овощей)	Производственные столы, моечная ванна, раковина для мытья рук
Овощной цех (вторичной обработки овощей)	Производственные столы, моечная ванна, раковина для мытья рук
Холодный цех	Производственные столы (не менее двух), контрольные весы, среднетемпературные холодильные шкафы (в количестве, обеспечивающем возможность соблюдения «товарного соседства» и хранения необходимого объема пищевых продуктов), бактерицидная переносная установка для обеззараживания воздуха, моечная ванна для повторной обработки овощей, не подлежащих термической обработке, зелени и фруктов, раковина для мытья рук
Мясорыбный цех	Производственные столы (для разделки мяса, рыбы и птицы) - не менее двух, контрольные весы, среднетемпературные и, при необходимости, низкотемпературные холодильные шкафы (в количестве, обеспечивающем возможность соблюдения "товарного соседства" и хранения необходимого объема пищевых продуктов), электромясорубка, колода для разрубки мяса, моечные ванны, раковина для мытья рук
Горячий цех	Производственные столы (не менее двух: для сырой и готовой продукции), электрическая плита, духовой (жарочный) шкаф, электрочайник, контрольные весы, раковина для мытья рук
Моечная кухонной посуды	Производственный стол, моечные ванны, стеллаж, раковина для мытья рук
Моечная тары	Моечные ванны

**План – схема помещений пищеблока
с указанием входа сырья и выхода готового продукта, вынос отходов
МБДОУ Курагинский детский сад №15**



1. Комната персонала
- 2-3. Тамбур входа
4. Цех первичной обработки овощей
5. Овощной цех
- 5.1 Мясо-рыбный цех
6. Горячий цех
7. Помещение для отходов
8. Моечная тары
9. Моечная кухонной посуды
10. Холодный цех
11. Помещение для сухих продуктов
12. Помещение для овощей
13. Помещение с холодильными шкапами
14. Раздаточная



Санитарные требования к оборудованию пищеблока, инвентарю, посуде.

1. Пищеблок учреждения оборудован необходимым технологическим, холодильным и моечным оборудованием.

– Рекомендуемый перечень оборудования пищеблока. (Приложение № 4)

– План – схема пищеблока МБДОУ Курагинский детский сад №15» (Приложение № 5)

Все технологическое и холодильное оборудование должно быть исправно. В случае, если оборудование не исправно, на него устанавливается табличка «Не исправно», обеспечивается устранение неисправности специалистом специализированной организации, и обеспечивается его дальнейшая эксплуатация.

2. Технологическое оборудование, инвентарь, посуда, тара должны быть изготовлены из материалов, разрешенных для контакта с пищевыми продуктами. Весь кухонный инвентарь и кухонная посуда должны иметь маркировку для сырых и готовых пищевых продуктов. При работе технологического оборудования должна быть исключена возможность контакта пищевого сырья и готовых к употреблению продуктов.

3. Производственное оборудование, разделочный инвентарь и посуда должны отвечать следующим требованиям:

- столы, предназначенные для обработки пищевых продуктов, должны быть цельнометаллическими;
- для разделки сырых и готовых продуктов следует иметь отдельные разделочные столы, ножи и доски. Для разделки сырых и готовых продуктов используются доски из дерева твердых пород (или других материалов, разрешенных для контакта с пищевыми продуктами, подвергающихся мытью и дезинфекции);
- доски и ножи должны быть промаркированы: "СМ" - сырое мясо, "СК" - сырые куры, "СР" - сырая рыба, "СО" - сырые овощи, "ВМ" - вареное мясо, "ВР" - вареная рыба, "ВО" - вареные овощи, "гастрономия", "Сельдь", "Х" - хлеб, "Зелень";
- посуда, используемая для приготовления и хранения пищи, должна быть изготовлена из материалов, безопасных для здоровья человека;
- компоты и кисели готовят в посуде из нержавеющей стали. Для кипячения молока выделяют отдельную посуду;
- кухонная посуда, столы, оборудование, инвентарь должны быть промаркированы и использоваться по назначению;
- количество одновременно используемой столовой посуды и приборов должно соответствовать списочному составу детей в группе. Для персонала следует иметь отдельную столовую посуду. Посуда хранится в буфетной групповой на решетчатых полках и (или) стеллажах.

4. Каждая группа помещений (производственные, складские, санитарно-бытовые) оборудуется отдельными системами приточно-вытяжной вентиляции с механическим и естественным побуждением.

Технологическое оборудование, являющееся источниками выделения тепла, газов, оборудуется локальными вытяжными системами вентиляции в зоне максимального загрязнения. Ежегодно дошкольное учреждение обязано проводить поверку вентиляционного оборудования, о чем составляется Акт поверки, хранящийся в кабинете завхоза.

5. Моечные ванны для обработки кухонного инвентаря, кухонной посуды и производственного оборудования пищеблока должны быть обеспечены подводкой холодной и горячей воды через смесители.

6. Для ополаскивания посуды (в том числе столовой) используются гибкие шланги с душевой насадкой.
7. Во всех производственных помещениях, моечных, санузле устанавливаются раковины для мытья рук с подводкой горячей и холодной воды через смесители.
8. В месте присоединения каждой производственной ванны к канализации должен быть воздушный разрыв не менее 20 мм от верха приемной воронки, которую устраивают выше сифонных устройств.
9. Кухонную посуду освобождают от остатков пищи и моют в двухсекционной ванне с соблюдением следующего режима: в первой секции - мытье ветошью водой с температурой не ниже 40 °С с добавлением моющих средств; во второй секции - ополаскивают проточной горячей водой с температурой не ниже 65 °С с помощью шланга с душевой насадкой и просушивают в перевернутом виде на решетчатых полках, стеллажах. Чистую кухонную посуду хранят на стеллажах на высоте не менее 0,35 м от пола.
10. Разделочные доски и мелкий деревянный инвентарь (лопатки, мешалки и другое) после мытья в первой ванне горячей водой (не ниже 40 °С) с добавлением моющих средств ополаскивают горячей водой (не ниже 65 °С) во второй ванне, обдают кипятком, а затем просушивают на решетчатых стеллажах или полках. Доски и ножи хранятся на рабочих местах отдельно в кассетах или в подвешенном виде.
11. Металлический инвентарь после мытья прокаливают в духовом шкафу; мясорубки после использования разбирают, промывают, обдают кипятком и тщательно просушивают.
12. Столовая и чайная посуда выделяется для каждой группы из расчета не менее одного комплекта на одного ребенка согласно списочному составу детей в группе. Используемая для детей столовая и чайная посуда (тарелки, блюда, чашки) может быть изготовлена из фаянса, фарфора, а столовые приборы (ложки, вилки, ножи) - из нержавеющей стали. Не допускается использовать посуду с отбитыми краями, трещинами, сколами, деформированную, с поврежденной эмалью, пластмассовую и столовые приборы из алюминия.
13. В моечной и буфетных вывешиваются инструкции о правилах мытья посуды и инвентаря с указанием концентраций и объемов применяемых моющих и дезинфицирующих средств.

Посуду и столовые приборы моют в 2-гнездных ваннах, установленных в буфетных каждой групповой ячейки.

Столовая посуда после механического удаления остатков пищи моется путем полного погружения с добавлением моющих средств (первая ванна) с температурой воды не ниже 40 °С, либо в посудомоечной машине, ополаскивается горячей проточной водой с температурой не ниже 65 °С (вторая ванна) и просушивается на специальных решетках.

Чашки моют горячей водой с применением моющих средств в первой ванне, ополаскивают горячей проточной водой во второй ванне и просушивают.

Столовые приборы после механической очистки и мытья с применением моющих средств (первая ванна) ополаскивают горячей проточной водой (вторая ванна). Чистые столовые приборы хранят в предварительно промытых кассетах (диспенсерах) в вертикальном положении ручками вверх.

Столовую посуду для персонала моют и хранят в буфетной групповой ячейке отдельно от столовой посуды, предназначенной для детей.
14. Для обеззараживания посуды в каждой групповой ячейке имеется промаркированная емкость с крышкой для замачивания посуды в дезинфицирующем растворе.
15. Рабочие столы на пищеблоке и столы в групповых после каждого приема пищи моют горячей водой, используя предназначенные для мытья средства (моющие

средства, одноразовая ветошь и др.). В конце рабочего дня производственные столы для сырой продукции моют с использованием дезинфицирующих средств. Одноразовая ветошь для мытья посуды, одноразовая ветошь для протирания столов после использования выбрасывается. Щетки, а также металлические мочалки не используются.

16. Пищевые отходы на пищеблоке и в группах собираются в промаркированные ведра или специальную тару с крышками, очистка которых проводится по мере заполнения их не более чем на 2/3 объема. Ежедневно в конце дня ведра или специальная тара промывается 2% раствором кальцинированной соды, а затем ополаскивается горячей водой и просушивается.

17. В помещениях пищеблока ежедневно проводится уборка: мытье полов, удаление пыли и паутины, протирание радиаторов, подоконников; еженедельно с применением моющих средств проводится мытье стен, осветительной арматуры, очистка стекол от пыли и копоти.

Генеральную уборку необходимо проводить в соответствии с требованиями СП 3.1/2.4.3598-20 с последующей дезинфекцией всех помещений, оборудования и инвентаря.

18. В помещениях пищеблока дезинсекция и дератизация проводится на основании заключенных договоров.

Журнал
учета температурного режима в холодильном оборудовании

Наименование холодильного оборудования	Температура в градусах Цельсия				
	месяц/дни: (ежедневно)				
	1	2	3	4	...

Приложение 8.
(СанПиН 2.3/2.4.3590-20)

Журнал учета температуры и влажности в складских помещениях

Дата	Время	Температура кабинета	Показатель сухой, С	Показатель влажности, %	Ответственное лицо

**Журнал
проведения витаминизации третьих и сладких блюд**

Дата витаминизации	Наименование блюда	Доза витаминов на 1 ребёнка до 3-х лет/кол-во детей	Доза витаминов на 1 ребёнка от 3-х до 7-ми лет/кол-во детей	Всего витаминов до 3-х лет	Всего витаминов от 3-х до 7-ми лет	Всего	Подпись медработника

Журнал бракеража готовой пищевой продукции

Дата и час изготовления блюда	Время снятия бракеража	Наименование готового блюда	Результаты органолептической оценки качества готовых блюд	Разрешение к реализации блюда, кулинарного изделия	Подписи членов бракеражной комиссии	Примечания

МЕТОДИКА ОРГАНОЛЕПТИЧЕСКОЙ ОЦЕНКИ ПИЩИ

Органолептическую оценку начинают с внешнего осмотра образцов пищи. Осмотр лучше проводить при дневном свете. Осмотром определяют внешний вид пищи, её цвет.

Затем определяется запах пищи. Лучше всего запах определяется при затаённом дыхании. Для обозначения запаха пользуются эпитетами: чистый, свежий, ароматный, пряный, молочнокислый, гнилостный, кормовой, болотный, илистый. Специфический запах обозначается: селёдочный, чесночный, мятный, ванильный, нефтепродуктов и т.д.

Вкус пищи, как и запах, следует устанавливать при характерной для неё температуре.

При снятии пробы необходимо выполнять некоторые правила предосторожности: из сырых продуктов пробуются только те, которые применяются в сыром виде; вкусовая проба не проводится в случае обнаружения признаков разложения в виде неприятного запаха, а также в случае подозрения, что данный продукт был причиной пищевого отравления.

Органолептическая оценка первых блюд.

Для органолептического исследования первое блюдо тщательно перемешивается в котле и берётся в небольшом количестве на тарелку. Отмечают внешний вид и цвет блюда, по которым можно судить о соблюдении технологии его приготовления. Следует обращать внимание на качество обработки сырья: тщательность очистки овощей, наличие посторонних примесей и загрязнённости.

При оценке внешнего вида супов и борщей проверяют форму нарезки овощей и других компонентов, сохранение её в процессе варки (не должно быть помятых, утративших форму, и сильно разваренных овощей и других продуктов).

При органолептической оценке обращают внимание на прозрачность супов и бульонов, особенно изготавливаемых из мяса и рыбы. Недоброкачественные мясо и рыба дают мутные бульоны, капли жира имеют мелкодисперсный вид и на поверхности не образуют жирных янтарных плёнок.

При проверке пюреобразных супов пробу сливают тонкой струйкой из ложки в тарелку, отмечая густоту, однородность консистенции, наличие непротёртых частиц. Суп-пюре должен быть однородным по всей массе, без отслаивания жидкости на его поверхности.

При определении вкуса и запаха отмечают, обладает ли блюдо присущим ему вкусом, нет ли постороннего привкуса и запаха, наличия горечи, несвойственной свежеприготовленному блюду кислотности, недосоленности, пересола. У заправочных и прозрачных супов вначале пробуют жидкую часть, обращая внимание на аромат и вкус. Если первое блюдо заправляется сметаной, то вначале его пробуют без сметаны.

В детском учреждении не должны разрешаться блюда с привкусом сырой и подгоревшей муки, с недоваренными или сильно переваренными продуктами, комками заварившейся муки, резкой кислотностью, пересолом и др.

Органолептическая оценка вторых блюд.

В блюдах, отпускаемых с гарниром и соусом, все составные части оцениваются отдельно. Оценка соусных блюд (гуляш, рагу) даётся общая.

Мясо птицы должно быть мягким, сочным и легко отделяться от костей.

При наличии крупяных, мучных или овощных гарниров проверяют также их консистенцию. В рассыпчатых кашах хорошо набухшие зёрна должны отделяться друг от друга. Распределяя кашу тонким слоем на тарелке, проверяют присутствие в ней необрушенных зёрен, посторонних примесей, комков. При оценке консистенции каши её сравнивают с запланированной по меню-раскладке, что позволяет выявить недовложение.

Макаронные изделия, если они сварены правильно, должны быть мягкие и легко отделяться друг от друга, не склеиваясь, свисать с ребра вилки или ложки. Биточки и котлеты из круп должны сохранять форму после жарки.

При оценке овощных гарниров обращают внимание на качество очистки овощей и картофеля, на консистенцию блюд, их внешний вид, цвет. Так, если картофельное пюре разжижено и имеет синеватый оттенок, следует поинтересоваться качеством исходного картофеля, процентом отхода, закладкой и выходом, обратить внимание на наличие в рецептуре молока и жира. При подозрении на несоответствии рецептуре – блюдо направляется на анализ в лабораторию.

Консистенцию соусов определяют, сливая их тонкой струйкой из ложки в тарелку. Если в состав соуса входят пассированные коренья, лук, их отделяют и проверяют состав, форму нарезки, консистенцию. Обязательно обращают внимание на цвет соуса. Если в него входят томат и жир или сметана, то соус должен быть приятного янтарного цвета. Плохо приготовленный соус, горьковато-неприятный вкус. Блюдо, политое таким соусом, не вызывает у ребёнка аппетита, снижает вкусовые достоинства пищи, а следовательно, её усвоение.

При определении вкуса и запаха блюд обращают внимание на наличие специфических запахов. Особенно это важно для рыбы, которая легко приобретает посторонние запахи из окружающей среды. Варёная рыба должна иметь вкус, характерный для данного её вида с хорошо выраженным привкусом овощей и пряностей, а жареная – приятный слегка заметный привкус свежего жира, на котором её жарили. Она должна быть мягкой, сочной, не крошащейся сохраняющей форму нарезки.

КРИТЕРИИ ОЦЕНКИ КАЧЕСТВА БЛЮД

«**Отлично**» - блюдо приготовлено в соответствии с технологией;

«**Хорошо**» - незначительные изменения в технологии приготовления блюда, которые не привели к изменению вкуса и которые можно исправить;

«**Удовлетворительно**» - изменения в технологии приготовления привели к изменению вкуса и качества, которые можно исправить;

«**Неудовлетворительно**» - изменения в технологии приготовления блюда невозможно исправить. К раздаче не допускается, требуется замена блюда.

**Перечень пищевой продукции, которая не допускается при
организации питания детей**

1. Пищевая продукция без маркировки и (или) с истекшими сроками годности и (или) признаками недоброкачества.
2. Пищевая продукция, не соответствующая требованиям технических регламентов Таможенного союза.
3. Мясо сельскохозяйственных животных и птицы, рыба, не прошедшие ветеринарно-санитарную экспертизу.
4. Субпродукты, кроме говяжьих печени, языка, сердца.
5. Непотрошенная птица.
6. Мясо диких животных.
7. Яйца и мясо водоплавающих птиц.
8. Яйца с загрязненной и (или) поврежденной скорлупой, а также яйца из хозяйств, неблагополучных по сальмонеллезам.
9. Консервы с нарушением герметичности банок, бомбажные, "хлопуши", банки с ржавчиной, деформированные.
10. Крупа, мука, сухофрукты, загрязненные различными примесями или зараженные амбарными вредителями.
11. Пищевая продукция домашнего (не промышленного) изготовления.
12. Кремовые кондитерские изделия (пирожные и торты).
13. Зельцы, изделия из мясной обрести, диафрагмы; рулеты из мякоти голов, кровяные и ливерные колбасы, заливные блюда (мясные и рыбные), студни, форшмак из сельди.
14. Макароны по-флотски (с фаршем), макароны с рубленным яйцом.
15. Творог из непастеризованного молока, фляжный творог, фляжную сметану без термической обработки.
16. Простокваша — "самоквас".
17. Грибы и продукты (кулинарные изделия), из них приготовленные.
18. Квас.
19. Соки концентрированные диффузионные.
20. Молоко и молочная продукция из хозяйств, неблагополучных по заболеваемости продуктивных сельскохозяйственных животных, а также не прошедшая первичную обработку и пастеризацию.
21. Сырокопченые мясные гастрономические изделия и колбасы.
22. Блюда, изготовленные из мяса, птицы, рыбы (кроме соленой), не прошедших тепловую обработку.
23. Масло растительное пальмовое, рапсовое, кокосовое, хлопковое.

24. Жареные во фритюре пищевая продукция и продукция общественного питания.
25. Уксус, горчица, хрен, перец острый (красный, черный).
26. Острые соусы, кетчупы, майонез.
27. Овощи и фрукты консервированные, содержащие уксус.
28. Кофе натуральный; тонизирующие напитки (в том числе энергетические).
29. Кулинарные, гидрогенизированные масла и жиры, маргарин (кроме выпечки).
30. Ядро абрикосовой косточки, арахис.
31. Газированные напитки; газированная вода питьевая.
32. Молочная продукция и мороженое на основе растительных жиров.
33. Жевательная резинка.
34. Кумыс, кисломолочная продукция с содержанием этанола (более 0,5%).
35. Карамель, в том числе леденцовая.
36. Холодные напитки и морсы (без термической обработки) из плодово-ягодного сырья.
37. Окрошки и холодные супы.
38. Яичница-глазунья.
39. Паштеты, блинчики с мясом и с творогом.
40. Блюда из (или на основе) сухих пищевых концентратов, в том числе быстрого приготовления.
41. Картофельные и кукурузные чипсы, снеки.
42. Изделия из рубленого мяса и рыбы, салаты, блины и оладьи, приготовленные в условиях палаточного лагеря.
43. Сырки творожные; изделия творожные более 9% жирности.
44. Молоко и молочные напитки стерилизованные менее 2,5% и более 3,5% жирности; кисломолочные напитки менее 2,5% и более 3,5% жирности.
45. Готовые кулинарные блюда, не входящие в меню текущего дня, реализуемые через буфеты.

**Рекомендуемый среднесуточный набор пищевой продукции для
детей до 7-ми лет (в нетто г, мл на 1 ребенка в сутки)**

№	Наименование пищевой продукции или группы пищевой продукции	Итого за сутки	
		1 - 3 года	3-7 лет
1	Молоко, молочная и кисломолочные продукция	390	450
2	Творог (5% - 9% м.д.ж.)	30	40
3	Сметана	9	11
4	Сыр	4	6
5	Мясо 1-й категории	50	55
6	Птица (куры, цыплята-бройлеры, индейка - потрошенная, 1 кат.)	20	24
7	Субпродукты (печень, язык, сердце)	20	25
8	Рыба (филе), в т.ч. филе слабо или малосоленое	32	37
9	Яйцо, шт.	1	1
10	Картофель	120	140
11	Овощи (свежие, замороженные, консервированные), включая соленые и квашеные (не более 10% от общего количества овощей/ в т.ч. томат-пюре, зелень, г	180	220
12	Фрукты свежие	95	100
13	Сухофрукты	9	11
14	Сок фруктовые и овощные	100	100
15	Витаминизированные напитки	0	50
16	Хлеб ржаной	40	50
17	Хлеб пшеничный	60	80
18	Крупы, бобовые	30	43
19	Макаронные изделия	8	12
20	Мука пшеничная	25	29
21	Масло сливочное	18	21

22	Масло растительное	9	11
23	Кондитерские изделия	12	20
24	Чай	0,5	0,6
25	Какао-порошок	0,5	0,6
26	Кофейный напиток	1	1,2
27	Сахар (в том числе для приготовления блюд и напитков, в случае использования пищевой продукции промышленного выпуска, содержащих сахар выдача сахара должна быть уменьшена в зависимости от его содержания в используемом готовой пищевой продукции)	25	30
28	Дрожжи хлебопекарные	0,4	0,5
29	Крахмал	2	3
30	Соль пищевая поваренная йодированная	3	5

Требования к составлению меню для организации питания детей разного возраста.

1. Питание должно удовлетворять физиологические потребности детей в основных пищевых веществах и энергии и быть не меньше значений, указанных в таблице 1. (Приложение 10 к СанПиН 2.3/2.4.3590-20)

ПОТРЕБНОСТЬ В ПИЩЕВЫХ ВЕЩЕСТВАХ, ЭНЕРГИИ, ВИТАМИНАХ И МИНЕРАЛЬНЫХ ВЕЩЕСТВАХ (СУТОЧНАЯ)

Показатели	Потребность в пищевых веществах		
	1 - 3 лет	75% без ужина	3-7 лет
белки (г/сут)	42	31,5	54
жиры (г/сут)	47	35	60
углеводы (г/сут)	203	152	261
энергетическая ценность (ккал/сут)	1400	1050	1800

2. Ассортимент вырабатываемых на пищеблоке готовых блюд и кулинарных изделий определяется с учетом набора помещений, обеспечения технологическим, холодильным оборудованием.

В дошкольных образовательных организациях допускается доставка готовых блюд с комбинатов питания, пищеблоков дошкольных образовательных организаций, общеобразовательных организаций и организаций общественного питания.

Перетаривание готовой кулинарной продукции и блюд не допускается.

3. Питание должно быть организовано в соответствии с примерным меню, утвержденным руководителем дошкольной образовательной организации, рассчитанным не менее чем на 2 недели, с учетом физиологических потребностей в энергии и пищевых веществах для детей всех возрастных групп и рекомендуемых суточных наборов продуктов для организации питания детей в дошкольных образовательных организациях.

В примерном меню содержание белков должно обеспечивать 12 - 15% от калорийности рациона, жиров 30 - 32% и углеводов 55 - 58%.

При составлении меню учитываются национальные и территориальные особенности питания населения и состояние здоровья детей, а также в соответствии с рекомендуемым ассортиментом основных пищевых продуктов для использования в питании детей в дошкольных образовательных организациях.

4. При составлении примерного меню следует руководствоваться распределением энергетической ценности (калорийности) суточного рациона по отдельным приемам пищи с учетом таблицы 3 к СанПиН 2.3/2.4.3590-20

Распределение в процентном отношении потребления пищевых веществ и энергии по приемам пищи в зависимости от времени пребывания в организации

Тип организации	Прием пищи	Доля суточной потребности в пищевых веществах и энергии
Дошкольные организации, организации по уходу и присмотру, организации отдыха (труда и отдыха) с дневным пребыванием детей	завтрак	20%
	второй завтрак	5%
	обед	35%
	полдник	15%
	ужин	25%

В промежутке между завтраком и обедом рекомендуется дополнительный прием пищи - второй завтрак, включающий напиток или сок и (или) свежие фрукты.

Меню должно предусматривать распределение блюд, кулинарных, мучных, кондитерских и хлебобулочных изделий по отдельным приемам пищи (завтрак, второй завтрак, обед, полдник, ужин, второй ужин) с учетом следующего:

4.1 При отсутствии второго завтрака калорийность основного завтрака должна быть увеличена на 5% соответственно. Допускается в течение дня отступление от норм калорийности по отдельным приемам пищи в пределах +/- 5% при условии, что средний % пищевой ценности за неделю будет соответствовать нормам, приведенным в таблице

4.2 В организации, в которой организуется питание детей, должно разрабатываться меню. Меню должно утверждаться руководителем организации.

4.3 Меню должно разрабатываться на период не менее двух недель (с учетом режима организации) для каждой возрастной группы детей. Питание детей должно осуществляться в соответствии с утвержденным меню.

Допускается замена одного вида пищевой продукции, блюд и кулинарных изделий на иные виды пищевой продукции, блюд и кулинарных изделий в соответствии с таблицей замены пищевой продукции с учетом ее пищевой ценности.

4.4 Для дополнительного обогащения рациона питания детей микронутриентами в эндемичных по недостатку отдельных микроэлементов регионах в меню должна использоваться специализированная пищевая продукция промышленного выпуска, обогащенные витаминами и микроэлементами, а также витаминизированные напитки промышленного выпуска. Витаминные напитки должны готовиться в соответствии с прилагаемыми инструкциями непосредственно перед раздачей. Замена витаминизации блюд выдачей детям поливитаминных препаратов не допускается. В целях профилактики йододефицитных состояний у детей должна использоваться соль поваренная пищевая йодированная при приготовлении блюд и кулинарных изделий.

4.5 Организации, осуществляющие питание детей в организованных коллективах, должны размещать в доступных для родителей и детей местах (в обеденном зале, холле, групповой ячейке) следующую информацию:

- ежедневное меню основного (организованного) питания на сутки для всех возрастных групп детей с указанием наименования приема пищи, наименования блюда, массы порции, калорийности порции;
- меню дополнительного питания (для обучающихся общеобразовательных организаций и организации профессионального образования) с указанием наименования блюда, массы порции, калорийности порции;
- рекомендации по организации здорового питания детей.

5. Примерное меню должно содержать информацию: ссылка на рецептуры

используемых блюд и кулинарных изделий в соответствии со сборниками рецептур

для детского питания. Наименования блюд и кулинарных изделий, указываемых в примерном меню, должны соответствовать их наименованиям, указанным в использованных сборниках рецептур. Повторение одних и тех же блюд или кулинарных изделий в один и тот же день или последующие два дня не допускается.

Производство готовых блюд осуществляется в соответствии с технологическими картами, в которых должна быть отражена рецептура и технология приготавливаемых блюд и кулинарных изделий. Технологические карты должны быть оформлены согласно Приложению № 15

Фактический рацион питания должен соответствовать утвержденному примерному меню.

Завтрак должен состоять из горячего блюда (каша, запеканка, творожные и яичные блюда и др.), бутерброда и горячего напитка.

Обед должен включать закуску (салат или порционные овощи, сельдь с луком), первое блюдо (суп), второе (гарнир и блюдо из мяса, рыбы или птицы), напиток (компот или кисель).

Полдник включает напиток (молоко, кисломолочные напитки, соки, чай) с булочными или кондитерскими изделиями без крема, допускается выдача или крупяных запеканок и блюд.

Ужин может включать рыбные, мясные, овощные и творожные блюда, творожных салаты, винегреты и горячие напитки. На второй ужин рекомендуется выдавать кисломолочные напитки.

Таблица 3

СУММАРНЫЕ ОБЪЕМЫ БЛЮД ПО ПРИЕМАМ ПИЩИ (в граммах - не менее)

Показатели	от 1 до 3 лет	от 3 до 7 лет
Завтрак	350	400
Второй завтрак	100	100
Обед	450	600
Полдник	200	250

МАССА ПОРЦИЙ ДЛЯ ДЕТЕЙ В ЗАВИСИМОСТИ ОТ ВОЗРАСТА (В ГРАММАХ)

Блюдо	Масса порций	
	от 1 до 3 лет	от 3 до 7 лет
Каша, или овощное, или яичное, или творожное, или мясное блюдо (допускается комбинация разных блюд завтрака, при этом выход каждого блюда может быть уменьшен при условии соблюдения общей массы блюд завтрака)	130 - 150	150-200
Закуска (холодное блюдо) (салат, овощи и т.п.)	30 - 40	50-60
Первое блюдо	150 - 180	180-200
Второе блюдо (мясное, рыбное, блюдо из мяса птицы)	50 - 60	70-80
Гарнир	110 - 120	130-150
Третье блюдо (компот, кисель, чай, напиток кофейный, какао-напиток, напиток из шиповника, сок)	150 - 180	180 - 200
Фрукты	95	100

6. В дошкольной образовательной организации, функционирующей в режиме 8 и более часов, примерным меню должно быть предусмотрено ежедневное использование в питании детей: молока, кисломолочных напитков, мяса (или рыбы), картофеля, овощей, фруктов, хлеба, круп, сливочного и растительного масла, сахара, соли. Остальные продукты (творог, сметана, птица, сыр, яйцо, соки и другие) включаются 2 - 3 раза в неделю. При организации питания детей в дошкольных образовательных организациях, функционирующих в режиме кратковременного пребывания, в примерное меню включаются блюда и продукты с учетом режима работы дошкольной образовательной организации и режима питания детей.

7. При отсутствии каких-либо продуктов в целях обеспечения полноценного сбалансированного питания разрешается проводить их замену на равноценные по составу продукты в соответствии с таблицей замены продуктов по белкам и углеводам (см. СанПиН). При отсутствии свежих овощей и фруктов возможна их замена в меню на соки, быстрозамороженные овощи и фрукты.

8. На основании утвержденного примерного меню ежедневно составляется меню-раскладка, с указанием выхода блюд для детей разного возраста. Допускается составление (представление) меню-раскладки в электронном виде. Рекомендуется для заказа продуктов с учетом принятой логистики организации питания дошкольной образовательной организации составлять меню-требование.

10. В специализированных дошкольных образовательных организациях и группах для детей с хроническими заболеваниями (сахарный диабет, пищевая аллергия, часто болеющие дети) питание детей должно быть организовано в соответствии с принципами лечебного и профилактического питания детей с соответствующей патологией на основе соответствующих норм питания и меню.

11. Кратность приема пищи определяется временем пребывания детей и режимом работы групп (завтрак или обед, или завтрак и обед, или полдник).

Режим питания

Время приема пищи	Приемы пищи в зависимости от длительности пребывания детей в дошкольной организации
	10,5 часов
8.30 - 9.00	завтрак
10.30 - 11.00	второй завтрак
12.00 - 13.00	Обед
15.30	полдник

Технологическая карта

Технологическая карта № _____

Наименование изделия :

Номер рецептуры:

Наименование сборника рецептов :

Наименование продуктов, полуфабрикатов	1-3 года		3 - 7 лет	
	Масса, г			
	Брутто	нетто	Брутто	нетто
Выход:				

Химический состав данного блюда:

Пищевые вещества (г)				Энергетическая ценность (ккал)	Витамины (мг)			Минеральные вещества (мг)	
Б	В т.ч. животные	Ж	У		С	В1	В2	Са	Fe

Технология приготовления: _____

Требования к качеству _____

Требования к перевозке и приему пищевых продуктов в МБДОУ Курагинский детский сад №15

1. Транспортировка пищевых продуктов проводится в условиях, обеспечивающих их сохранность и предохраняющих от загрязнения.
Доставка пищевых продуктов осуществляется специально выделенным для перевозки пищевых продуктов транспортом. Допускается использование одного транспортного средства для перевозки разных групп пищевых продуктов при условии проведения между рейсами санитарной обработки транспорта с применением средств либо при условии использования транспортного средства с кузовом, разделенным на изолированные отсеки, либо с использованием контейнеров с крышками, для раздельного размещения сырья и готовых пищевых продуктов.
2. Скоропортящиеся пищевые продукты перевозятся охлаждаемым или изотермическим транспортом, обеспечивающим сохранение установленных температурных режимов хранения, либо в изотермических контейнерах.
3. Транспортные средства для перевозки пищевых продуктов должны содержаться в чистоте, а их использование обеспечить условия, исключающие загрязнение и изменение органолептических свойств пищевых продуктов.
Транспортные средства должны подвергаться регулярной очистке, мойке, дезинфекции с периодичностью, необходимой для того, чтобы грузовые отделения транспортных средств и контейнеры не могли являться источником загрязнения продукции.
4. Лица, сопровождающие продовольственное сырье и пищевые продукты в пути следования и выполняющие их погрузку и выгрузку, должны использовать специальную одежду (халат, рукавицы), иметь личную медицинскую книжку установленного образца с отметками о результатах медицинских осмотров, в том числе лабораторных обследований, и отметкой о прохождении профессиональной гигиенической подготовки.
5. Тара, в которой привозят продукты, должна быть промаркирована и использоваться строго по назначению. Обратную тару после употребления необходимо очищать, промывать водой с 2%-ным раствором кальцинированной соды, ошпаривать кипятком, высушивать и хранить в местах, недоступных загрязнению. При отсутствии в дошкольной образовательной организации специально выделенного помещения обработка возвратной тары проводится поставщиком продуктов.

Требования к условиям хранения, приготовления и реализации пищевых продуктов и кулинарных изделий.

1. Прием пищевых продуктов и продовольственного сырья в МБДОУ Курагинский детский сад №15 осуществляется при наличии документов, подтверждающих их качество и безопасность.

Продукция поступает в таре производителя (поставщика).

Документация, удостоверяющая качество и безопасность продукции, маркировочные ярлыки (или их копии) должны сохраняться до окончания реализации продукции.

Входной контроль поступающих продуктов осуществляется ответственным лицом. Результаты контроля регистрируются в:

–Журнал бракеража скоропортящихся пищевых продуктов, поступающих на пищеблок. (*Приложение № 6*)

Журналы бракеража поступающих пищевых и скоропортящихся продуктов, поступающих на пищеблок, хранятся в течение года.

Не допускаются к приему пищевые продукты с признаками недоброкачества, а также продукты без сопроводительных документов, подтверждающих их качество и безопасность, не имеющие маркировки, в случае если наличие такой маркировки предусмотрено законодательством Российской Федерации.

2. Пищевые продукты хранятся в соответствии с условиями хранения и сроками годности, установленными предприятием-изготовителем в соответствии с нормативно-технической документацией.

Контроль соблюдения температурного режима в холодильном оборудовании осуществляется ежедневно, результаты заносятся в журнал учета температурного режима в холодильном оборудовании (*Приложение № 7*), который хранится в течение года.

3. При наличии одной холодильной камеры места хранения мяса, рыбы и молочных продуктов должны быть разграничены.

4. Складские помещения для хранения сухих сыпучих продуктов оборудуются приборами для измерения температуры и влажности воздуха.

5. Хранение продуктов в холодильных и морозильных камерах осуществляется на стеллажах и подтоварниках в таре производителя, в таре поставщика или в промаркированных емкостях.

Молоко хранится в той же таре, в которой оно поступило, или в потребительской упаковке.

Масло сливочное хранится на полках в заводской таре или брусками, завернутыми в пергамент, в лотках.

Крупные сыры хранятся на стеллажах, мелкие сыры - на полках в потребительской таре.

Сметана, творог хранятся в таре с крышкой. Не допускается оставлять ложки, лопатки в таре со сметаной, творогом.

Яйцо хранится в коробах на подтоварниках в сухих прохладных помещениях (холодильниках) или в кассетах, на отдельных полках, стеллажах. Обработанное яйцо хранится в промаркированной емкости в производственных помещениях.

Крупа, мука, макаронные изделия хранятся в сухом помещении в заводской (потребительской) упаковке на подтоварниках либо стеллажах на расстоянии от пола не менее 15 см, расстояние между стеной и продуктами должно быть не менее 20 см.

Ржаной и пшеничный хлеб хранятся раздельно на стеллажах и в шкафах, при расстоянии нижней полки от пола не менее 35 см. Дверки в шкафах должны иметь отверстия для вентиляции. При уборке мест хранения хлеба крошки сметают

специальными щетками, полки протирают тканью, смоченной 1% раствором столового уксуса.

Картофель и корнеплоды хранятся в сухом, темном помещении; капусту - на отдельных стеллажах, в ларях; квашеные, соленые овощи - при температуре не выше +10 °С.

Плоды и зелень хранятся в ящиках в прохладном месте при температуре не выше +12 °С. Озелененный картофель не допускается использовать в пищу.

Продукты, имеющие специфический запах (специи, сельдь), следует хранить отдельно от других продуктов, воспринимающих запахи (масло сливочное, сыр, чай, сахар, соль и другие).

6. Кисломолочные и другие готовые к употреблению скоропортящиеся продукты перед подачей детям выдерживают в закрытой потребительской упаковке при комнатной температуре до достижения ими температуры реализации 15 °С +/- 2 °С, но не более одного часа.

7. Молоко, поступающее в дошкольные образовательные организации в бидонах и флягах, перед употреблением подлежит обязательному кипячению не более 2 - 3 минут.

8. Обработка сырых и вареных продуктов проводится на разных столах при использовании соответствующих маркированных разделочных досок и ножей.

Промаркированные разделочные доски и ножи хранятся на специальных полках, или кассетах, или с использованием магнитных держателей, расположенных в непосредственной близости от технологического стола с соответствующей маркировкой.

9. Организация питания осуществляется на основе принципов "щадящего питания". При приготовлении блюд должны соблюдаться щадящие технологии: варка, запекание, припускание, пассерование, тушение, приготовление на пару, приготовление в пароконвектомате (если он есть). При приготовлении блюд не применяется жарка.

10. При кулинарной обработке пищевых продуктов необходимо обеспечить выполнение технологии приготовления блюд, изложенной в технологической карте (пример технологической карты в Приложение № 6), а также соблюдать санитарно-эпидемиологические требования к технологическим процессам приготовления блюд.

Котлеты, биточки из мясного или рыбного фарша, рыбу кусками запекают при температуре 250 - 280 °С в течение 20 - 25 мин.

Суфле, запеканки готовятся из вареного мяса (птицы); формованные изделия из сырого мясного или рыбного фарша готовятся на пару или запеченными в соусе; рыба (филе) кусками отваривается, припускается, тушится или запекается.

При изготовлении вторых блюд из вареного мяса (птицы, рыбы) или отпуске вареного мяса (птицы) к первым блюдам, порционированное мясо подвергается вторичной термической обработке - кипячению в бульоне в течение 5 - 7 минут и хранится в нем при температуре +75 °С до раздачи не более 1 часа.

Омлеты и запеканки, в рецептуру которых входит яйцо, готовятся в жарочном шкафу, омлеты - в течение 8 - 10 минут при температуре 180 - 200 °С, слоем не более 2,5 - 3 см; запеканки - 20 - 30 минут при температуре 220 - 280 °С, слоем не более 3 - 4 см; хранение яичной массы осуществляется не более 30 минут при температуре 4 +/- 2 °С.

Оладьи, сырники выпекаются в духовом или жарочном шкафу при температуре 180 - 200 °С в течение 8 - 10 мин.

Яйцо варят после закипания воды 10 мин.

При изготовлении картофельного (овощного) пюре используется овощепротирачная машина.

Масло сливочное, используемое для заправки гарниров и других блюд, должно предварительно подвергаться термической обработке (растопливаться и доводиться до кипения).

Гарниры из риса и макаронных изделий варятся в большом объеме воды (в соотношении не менее 1:6) без последующей промывки.

При перемешивании ингредиентов, входящих в состав блюд, необходимо пользоваться кухонным инвентарем, не касаясь продукта руками.

11. Обработку яиц проводят в специально отведенном месте мясо - рыбного цеха, используя для этих целей промаркированные ванны и (или) емкости. Возможно использование перфорированных емкостей, при условии полного погружения яиц в раствор в следующем порядке:

I - обработка в 1 - 2% теплом растворе кальцинированной соды;

II - обработка в разрешенных для этой цели дезинфицирующих средствах;

III - ополаскивание проточной водой в течение не менее 5 минут с последующим выкладыванием в чистую промаркированную посуду.

Допускается использование других моющих или дезинфицирующих средств в соответствии с инструкцией по их применению.

12. Крупы не должны содержать посторонних примесей. Перед использованием крупы промывают проточной водой.

13. Потребительскую упаковку консервированных продуктов перед вскрытием промывают проточной водой и вытирают.

14. Горячие блюда (супы, соусы, горячие напитки, вторые блюда и гарниры) при раздаче должны иметь температуру +60...+65 °С; холодные закуски, салаты, напитки - не ниже +15 °С.

С момента приготовления до отпуска первые и вторые блюда могут находиться на горячей плите не более 2 часов. Повторный разогрев блюд не допускается.

15. При обработке овощей должны быть соблюдены следующие требования:

15.1. Овощи сортируются, моются и очищаются. Очищенные овощи повторно промываются в проточной питьевой воде не менее 5 минут небольшими партиями, с использованием дуршлагов, сеток. При обработке белокочанной капусты необходимо обязательно удалить наружные листья.

Не допускается предварительное замачивание овощей.

Очищенные картофель, корнеплоды и другие овощи, во избежание их потемнения и высушивания, допускается хранить в холодной воде не более 2 часов.

15.2. Овощи урожая прошлого года (капусту, репчатый лук, корнеплоды и др.) в период после 1 марта допускается использовать только после термической обработки.

15.3. При кулинарной обработке овощей, для сохранения витаминов, следует соблюдать следующие правила: овощи очищаются непосредственно перед приготовлением, закладываются только в кипящую воду, нарезав их перед варкой. Свежая зелень добавляется в готовые блюда во время раздачи.

Для обеспечения сохранности витаминов в блюдах овощи, подлежащие отвариванию в очищенном виде, чистят непосредственно перед варкой и варят в подсоленной воде (кроме свеклы).

15.4. Овощи, предназначенные для приготовления винегретов и салатов, рекомендуется варить в кожуре, охлаждают; очищают и нарезают вареные овощи в холодном цехе или в горячем цехе на столе для вареной продукции.

15.5. Варка овощей накануне дня приготовления блюд не допускается.

15.6. Отваренные для салатов овощи хранят в промаркированной емкости (овощи вареные) в холодильнике не более 6 часов при температуре плюс 4 +/- 2 °С.

15.7. Листовые овощи и зелень, предназначенные для приготовления холодных закусок без последующей термической обработки, следует тщательно промывать проточной водой и выдержать в 3% растворе уксусной кислоты или 10% растворе поваренной соли в течение 10 минут с последующим ополаскиванием проточной водой и просушиванием.

16. Изготовление салатов и их заправка осуществляется непосредственно перед раздачей. Не заправленные салаты допускается хранить не более 2 часов при температуре плюс 4 +/- 2 °С. Салаты заправляют непосредственно перед раздачей.

В качестве заправки салатов следует использовать растительное масло. Использование сметаны и майонеза для заправки салатов не допускается.

Хранение заправленных салатов может осуществляться не более 30 минут при температуре 4 +/- 2 °С.

17. Фрукты, включая цитрусовые, тщательно моют в условиях холодного цеха (зоны) или цеха вторичной обработки овощей (зоны).

18. Кефир, ряженку, простоквашу и другие кисломолочные продукты порционируют в чашки непосредственно из пакетов или бутылок перед их раздачей в групповых ячейках.

19. В эндемичных по йоду районах рекомендуется использование йодированной поваренной соли.

20. В целях профилактики недостаточности микронутриентов (витаминов и минеральных веществ) в питании детей используются пищевые продукты, обогащенные микронутриентами.

Витаминация блюд проводится с учетом состояния здоровья детей, под контролем

медицинского работника и при обязательном информировании родителей о проведении витаминизации.

Технология приготовления витаминизированных напитков должна соответствовать технологии, указанной изготовителем в соответствии с инструкцией и удостоверением о государственной регистрации. Витаминизированные напитки готовят непосредственно перед раздачей.

При отсутствии в рационе питания витаминизированных напитков проводится искусственная С-витаминизация. Искусственная С-витаминизация в дошкольных образовательных организациях (группах) осуществляется из расчета для детей от 1 - 3 лет – 35,0 мг, для детей 3 - 6 лет - 50,0 мг на порцию.

Препараты витаминов вводят в третье блюдо (компот или кисель) после его охлаждения до температуры 15 °С (для компота) и 35 °С (для киселя) непосредственно перед реализацией.

Витаминизированные блюда не подогреваются. Витаминизация блюд проводится под контролем медицинского работника (при его отсутствии - иным ответственным лицом). Данные о витаминизации блюд заносятся медицинским работником в журнал проведения витаминизации третьих и сладких блюд (*Приложения № 9*), который хранится один год.

21. Выдача готовой пищи разрешается только после проведения контроля бракеражной комиссией в составе не менее 3-х человек.

Результаты контроля регистрируются в:

– Журнале бракеража готовой пищевой (кулинарной) продукции. (*Приложения № 10*)

– Органолептическая оценка готовой пищевой продукции (разработана специально для Журнала бракеража готовой пищевой продукции) *Приложения № 10.1*.

Масса порционных блюд должна соответствовать выходу блюда, указанному в меню. При нарушении технологии приготовления пищи, а также в случае неготовности, блюдо допускают к выдаче только после устранения выявленных кулинарных недостатков.

22. Непосредственно после приготовления пищи отбирается суточная проба готовой продукции (все готовые блюда). Суточная проба отбирается в объеме: порционные блюда - в полном объеме; холодные закуски, первые блюда, гарниры и напитки (третьи блюда) - в количестве не менее 100 г.; порционные вторые блюда, биточки, котлеты, бутерброды и т.д. оставляют поштучно, целиком (в объеме одной порции).

Пробы отбираются стерильными или прокипяченными ложками в стерильную или прокипяченную посуду (банки, контейнеры) с плотно закрывающимися крышками, все блюда помещаются в отдельную посуду и сохраняются в течение не менее 48 часов при

температуре +2 - +6 °С. Посуда с пробами маркируется с указанием наименования приема пищи и датой отбора. Контроль за правильностью отбора и хранения суточной пробы осуществляется ответственным лицом.

23. Для предотвращения возникновения и распространения инфекционных и массовых неинфекционных заболеваний (отравлений) не допускается:

- использование пищевых продуктов, указанных в *Приложении № 11*;

- изготовление на пищеблоке дошкольной образовательной организации творога и других кисломолочных продуктов, а также блинчиков с мясом или с творогом, макарон по-флотски, макарон с рубленным яйцом, зельцев, ячницы-глазуньи, холодных напитков и морсов из плодово-ягодного сырья (без термической обработки), форшмаков из сельди, студней, паштетов, заливных блюд (мясных и рыбных); окрошек и холодных супов;

- использование остатков пищи от предыдущего приема и пищи, приготовленной накануне; пищевых продуктов с истекшими сроками годности и явными признаками недоброкачества (порчи); овощей и фруктов с наличием плесени и признаками гнили.

24. В учреждении организован правильный питьевой режим. Питьевая вода по качеству и безопасности отвечает требованиям на питьевую воду.

Допускается использование кипяченой питьевой воды, при условии ее хранения не более 3-х часов.

Требования к санитарному содержанию помещений дошкольных образовательных организаций

1. Все помещения убираются влажным способом с применением моющих средств не менее 2 раз в день при открытых фрамугах или окнах с обязательной уборкой мест скопления пыли (полов у плинтусов и под мебелью, подоконников, радиаторов и т.п.) и часто загрязняющихся поверхностей (ручки дверей, шкафов, выключатели, жесткую мебель и др.).

Влажная уборка в спальнях проводится после дневного сна, в групповых - после каждого приема пищи.

Влажная уборка спортивных залов проводится 1 раз в день и после каждого занятия. Спортивный инвентарь ежедневно протирается влажной ветошью, маты - с использованием мыльно-содового раствора. Ковровые покрытия ежедневно очищаются с использованием пылесоса. Во время генеральных уборок ковровое покрытие подвергается влажной обработке. Возможно использование моющего пылесоса. После каждого занятия спортивный зал проветривается в течение не менее 10 минут.

2. Столы в групповых помещениях промываются горячей водой с мылом до и после каждого приема пищи специальной ветошью, которую стирают, просушивают и хранят в сухом виде в специальной промаркированной посуде с крышкой.

Стулья, пеленальные столы, манежи и другое оборудование, а также подкладочные клеенки, клеенчатые нагрудники после использования моются горячей водой с мылом; нагрудники из ткани - стираются.

Игрушки моют в специально выделенных, промаркированных емкостях.

3. Для технических целей (уборка помещений групповой, туалета и т.д.) оборудуется в туалетных помещениях групповых отдельный водопроводный кран.

4. Ковры ежедневно пылесосят и чистят влажной щеткой или выбивают на специально отведенных для этого площадках хозяйственной зоны, затем чистят влажной щеткой. Рекомендуется один раз в год ковры подвергать сухой химической чистке.

5. Санитарно-техническое оборудование ежедневно обеззараживаются независимо от эпидемиологической ситуации. Сидения на унитазах, ручки сливных бачков и ручки дверей моются теплой водой с мылом или иным моющим средством, безвредным для здоровья человека, ежедневно. Горшки моются после каждого использования при помощи ершей или щеток и моющих средств. Ванны, раковины, унитаза чистят дважды в день ершами или щетками с использованием моющих и дезинфицирующих средств.

6. Генеральная уборка всех помещений и оборудования проводится один раз в месяц с применением моющих и дезинфицирующих средств. Окна снаружи и изнутри моются по мере загрязнения, но не реже 2 раз в год (весной и осенью).

7. При неблагоприятной эпидемиологической ситуации в дошкольных образовательных организациях (группах), в целях предупреждения распространения инфекции, проводятся дополнительные мероприятия в соответствии с требованиями санитарных правил.

При регистрации случаев инфекционных заболеваний проводятся противоэпидемические мероприятия персоналом дошкольной образовательной организации.

8. При неблагоприятной эпидемиологической ситуации в дошкольных образовательных организациях (группах), в целях предупреждения распространения инфекции,

проводятся дополнительные мероприятия в соответствии с требованиями санитарных правил. При регистрации случаев инфекционных заболеваний проводятся санитарно-противоэпидемические (профилактические) мероприятия в соответствии с санитарным законодательством Российской Федерации.

9. В теплое время года засетчиваются окна и двери. Для борьбы с мухами внутри помещений допускается использовать механические методы (липкие ленты, мухоловки).

10. Жалюзийные решетки вытяжных вентиляционных систем должны быть открыты; прикрывать их следует только при резком перепаде температур воздуха помещений и наружного воздуха. По мере загрязнения их очищают от пыли.

Очистка шахт вытяжной вентиляции проводится по мере загрязнения.

11. Все виды ремонтных работ не допускается проводить при функционировании дошкольных образовательных организаций в присутствии детей.

12. Приобретенные игрушки (за исключением мягконабивных) перед поступлением в групповые моются проточной водой (температура 37 °С) с мылом или иным моющим средством, безвредным для здоровья детей, и затем высушивают на воздухе.

Пенолатексные ворсованные игрушки и мягконабивные игрушки обрабатываются согласно инструкции изготовителя.

Игрушки, которые не подлежат влажной обработке (мытью, стирке), используются только в качестве дидактического материала.

13. Игрушки моются ежедневно в конце дня, а в группах для детей младенческого и раннего возраста - 2 раза в день. Кукольная одежда стирается по мере загрязнения с использованием детского мыла и проглаживается.

14. Смена постельного белья, полотенца проводится по мере загрязнения, но не реже одного раза в неделю. Все белье маркируется.

Постельное белье, кроме наволочек, маркируется у ножного края. На каждого ребенка необходимо иметь три комплекта белья, включая полотенца для лица и ног, и две смены матрасников. Чистое белье доставляется в мешках и хранится в шкафах.

15. Белье после употребления складывается в специальный бак, ведро с крышкой, клеенчатый, пластиковый или из двойной материи мешок. Грязное белье доставляется в постирочную (или специальное помещение). Матерчатые мешки стираются, клеенчатые и пластиковые - обрабатываются горячим мыльно-содовым раствором.

16. Постельные принадлежности: матрасы, подушки, спальные мешки проветриваются непосредственно в спальнях при открытых окнах во время каждой генеральной уборки и периодически на специально отведенных для этого площадках хозяйственной зоны. Рекомендуется один раз в год постельные принадлежности подвергать химической чистке или обработке в дезинфекционной камере.

17. В дошкольной образовательной организации должны проводиться мероприятия, исключающие проникновение насекомых и грызунов. При их обнаружении в течение суток должны быть организованы и проведены мероприятия по дезинсекции и дератизации в соответствии с требованиями к проведению дезинфекционных и дератизационных мероприятий.

Основные гигиенические и противоэпидемические мероприятия, проводимые медицинским персоналом в дошкольных образовательных организациях.

1. В целях профилактики возникновения и распространения инфекционных заболеваний и пищевых отравлений медицинские работники проводят:

- медицинские осмотры детей (в том числе на педикулез) при поступлении в дошкольные образовательные организации с целью выявления больных. В случае обнаружения детей, пораженных педикулезом, их отправляют домой для санации. Прием детей после санации допускается в дошкольные образовательные организации при наличии медицинской справки об отсутствии педикулеза; результаты осмотра заносят в специальный журнал;
- систематическое наблюдение за состоянием здоровья воспитанников, особенно имеющих отклонения в состоянии здоровья;
- работу по организации профилактических осмотров воспитанников и проведении профилактических прививок;
- распределение детей на медицинские группы для занятий физическим воспитанием;
- информирование руководителей учреждения, воспитателей, методистов по физическому воспитанию о состоянии здоровья детей, рекомендуемом режиме для детей с отклонениями в состоянии здоровья;
- сообщение в территориальные учреждения здравоохранения о случае инфекционных и паразитарных заболеваний среди воспитанников и персонала учреждения в течение 2 часов после установления диагноза;
- систематический контроль за санитарным состоянием и содержанием территории и всех помещений, соблюдением правил личной гигиены воспитанниками и персоналом;
- организацию и контроль за проведением профилактических и санитарно-противоэпидемических мероприятий,
- работу по организации и проведению профилактической и текущей дезинфекции, а также контроль за полнотой ее проведения;
- работу с персоналом и детьми по формированию здорового образа жизни (организация "дней здоровья", игр, викторин и другие);
- медицинский контроль за организацией физического воспитания, состоянием и содержанием мест занятий физической культурой, наблюдение за правильным проведением мероприятий по физической культуре в зависимости от пола, возраста и состояния здоровья;
- контроль за пищеблоком и питанием детей;
- ведение медицинской документации.

2. В целях профилактики контагиозных гельминтозов (энтеробиоза и гименолепидоза) в дошкольных образовательных организациях организуются и проводятся меры по предупреждению передачи возбудителя и оздоровлению источников инвазии.

2.1. Выявление инвазированных контагиозных гельминтозами осуществляется одновременным однократным обследованием всех детей дошкольных образовательных организаций один раз в год.

2.2. Всех выявленных инвазированных регистрируют в журнале для инфекционных заболеваний и проводят медикаментозную терапию.

2.3. При выявлении 20% и более инвазированных острицами среди детей проводят оздоровление всех детей и обслуживающего персонала дошкольных образовательных организаций. Одновременно проводятся мероприятия по выявлению источников заражения острицами и их оздоровление в соответствии с санитарными правилами по профилактике энтеробиозов.

2.4. При регистрации случаев заболеваний среди детей и персонала дошкольных образовательных организаций контагиозными гельминтозами профилактические мероприятия проводят как в период лечения детей, так и ближайшие 3 дня после его окончания. При этом необходимо:

- ежедневно 2 раза (утром и вечером) проводить влажную уборку помещений с применением мыльно-содового раствора;
- провести чистку (очистить с использованием пылесоса) или обработать камерной дезинфекцией (если невозможно облучить бактерицидными лампами в течение 30 минут на расстоянии до 25 см) ковры, дорожки, мягкие игрушки и убрать их до завершения заключительной дезинвазии;
- в течение 3 дней, начиная с первого дня лечения, одеяла, матрацы и подушки обрабатывать пылесосом. Одеяла и постельное белье не допускается встряхивать в помещении;
- в группах круглосуточного пребывания ежедневно менять или проглаживать горячим утюгом нательное, постельное белье и полотенца;
- следить за соблюдением детьми и персоналом правил личной гигиены (ногти на руках детей и персонала должны быть коротко острижены).

2.5. Для профилактики паразитозов проводят лабораторный контроль за качеством воды в ванне бассейна и одновременным отбором смывов с объектов внешней среды на паразитологические показатели.

Требования к прохождению профилактических медицинских осмотров, гигиенического воспитания и обучения, личной гигиене персонала

1. Персонал дошкольных образовательных организаций проходит предварительные, при поступлении на работу, и периодические медицинские осмотры, в установленном порядке; аттестацию на знание настоящих санитарных норм и правил не реже 1 раза в 2 года, для персонала пищеблока, а также лиц, участвующих в раздаче пищи детям, - не реже 1 раза в год. Неаттестованный персонал дошкольных образовательных организаций проходит повторное гигиеническое воспитание и обучение с последующей переаттестацией.

2. Каждый работник дошкольных образовательных организаций должен иметь личную медицинскую книжку, в которую должны быть внесены результаты медицинских обследований и лабораторных исследований, сведения о прививках, перенесенных инфекционных заболеваниях, сведения о прохождении профессиональной гигиенической подготовки и аттестации, допуск к работе.

При отсутствии сведений о профилактических прививках работники, поступающие в дошкольные образовательные организации, должны быть привиты в соответствии с национальным календарем профилактических прививок.

3. Ежедневно перед началом работы проводится осмотр работников, связанных с приготовлением и раздачей пищи. Результаты осмотра заносятся в журнал (*Приложение №21*)

Не допускаются к работе на пищеблоке и в групповых ячейках к накрыванию на столы лица с ангинами, катаральными явлениями верхних дыхательных путей, гнойничковыми заболеваниями рук, заболевшие или при подозрении на инфекционные заболевания.

При наличии у работников пищеблока порезов, ожогов они могут быть допущены к работе при условии их работы в перчатках.

4. Персонал дошкольных образовательных организаций должен соблюдать правила личной гигиены: приходить на работу в чистой одежде и обуви; оставлять верхнюю одежду, головной убор и личные вещи в индивидуальном шкафу для одежды, коротко стричь ногти.

5. Работники пищеблока должны быть обеспечены специальной одеждой (халат, колпак или косынка), не менее трех комплектов на 1 человека. Специальная одежда должна храниться в отдельном шкафу. Не допускается совместное хранение в одном шкафу спецодежды и личных вещей. Работники пищеблока не должны во время работы носить кольца, серьги, принимать пищу и курить на рабочем месте.

6. Воспитатели и помощники воспитателя обеспечиваются спецодеждой (халаты светлых тонов).

7. Перед входом в туалетную комнату персонал должен снимать халат и после выхода тщательно мыть руки с мылом; работникам не допускается пользоваться детским туалетом.

8. У помощника воспитателя дополнительно должны быть: фартук, колпак или косынка для раздачи пищи, фартук для мытья посуды и специальный (темный) халат для уборки помещений

<p align="center">Перечень должностей работников, подлежащих медицинским осмотрам, профессионально-гигиенической подготовке в соответствии с установленными требованиями</p>	<p align="center">Перечень подлежащих профессионально- гигиеническому обучению</p>
<ol style="list-style-type: none"> 1. Заведующая 2. Заместитель заведующей 3. Секретарь 4. Воспитатель 5. Инструктор по физ.культуре 6. Музыкальный руководитель 7. Учитель-логопед 8. учитель-дефектолог 9. Педагог-психолог 10. Младший воспитатель 11. Повар, кухонный работник 12. Кладовщик 13. Рабочий по обслуживанию здания 14. Кастелянша 15. Дворник 16. Вахтер, администратор 	<ol style="list-style-type: none"> 1. Заведующая - 1 раз в 2 года 2. Заместитель заведующей - 1 раз в 2 года 3. Секретарь - 1 раз в 2 года 4. Воспитатель– 1 раз в 2 года 5. Инструктор по физ.культуре - 1 раз в 2 года 6. Музыкальный руководитель - 1 раз в 2 года 7. Учитель-логопед - 1 раз в 2 года 8. учитель-дефектолог - 1 раз в 2 года 9. Педагог-психолог - 1 раз в 2 года 10. Младший воспитатель - 1 раз в год 11. Повар, кухонный работник - 1 раз в год 12. Кладовщик - 1 раз в год 13. Рабочий по обслуживанию здания - 1 раз в 2 года 14. Кастелянша - 1 раз в 2 года 15. Дворник - 1 раз в 2 года 16. Вахтер, администратор - 1 раз в 2 года

Требования к соблюдению санитарных правил

1. Руководитель дошкольной образовательной организации является ответственным лицом за организацию и полноту выполнения настоящих санитарных правил, в том числе обеспечивает:

- наличие текста настоящих санитарных правил в организации и доведение содержания правил до работников учреждения;
- выполнение требований санитарных правил всеми работниками учреждения;
- необходимые условия для соблюдения санитарных правил;
- прием на работу лиц, имеющих допуск по состоянию здоровья, прошедших профессиональную гигиеническую подготовку и аттестацию;
- наличие личных медицинских книжек на каждого работника;
- своевременное прохождение работниками дошкольной образовательной организации периодических медицинских обследований, гигиенического воспитания и обучения;
- организацию мероприятий по дезинфекции, дезинсекции и дератизации;
- исправную работу технологического, холодильного и другого оборудования учреждения.

1. Медицинский персонал дошкольных образовательных организаций (в т.ч., работающий на базе учреждений здравоохранения) осуществляет повседневный контроль за соблюдением требований санитарных правил.

2. За нарушение санитарного законодательства руководитель дошкольных образовательных организаций, а также должностные лица, нарушившие требования настоящих санитарных правил, несут ответственность в порядке, установленном законодательством Российской Федерации

Гигиенический журнал (сотрудники)

№ п/п	Ф.И.О. сотрудника	Должнос ть	Месяц/дни						
			1	2	3	4	5	6	7

Условные обозначения :

Зд — здоров; Отстранён — отстранён от работы; Отп — отпуск; В — выходной; Б/л — больничный лист.

**График генеральной уборки на пищеблоке
МБДОУ Курагинский детский сад №15**

Понедельник	Мытье кафельных стен.
Вторник	Мытье осветительной арматуры
Среда	Мытье стёкол
Четверг	Чистка кастрюль.
Пятница	Мытье холодильников.

График выдачи пищи на группы

группа	завтрак	2-ой завтрак	обед	полдник
1 младшая	08:00	09:40	11:20	15:00
2 младшая	08:05	09:40	11:40	15:20
Средняя	08:10	09:45	12:00	15:10
Старшая	08:15	09:50	12:15	15:05
Подготовительная к школе	08:20	09:55	12:30	15:00

Журнал учета дезинСекции и дератизации

Дата	Вид работ	Наименование препарата	Личная подпись ответствен ного лица

***Примечание: отдельно указываются мероприятия по дезинфекции в случае их проведения по запросу организации**

Журнал регистрации прохождения медицинских осмотров и гигиенической аттестации сотрудников
(в т.ч. связанных с раздачей пищи)

№ п/п	Ф.И.О. работника	Должность	Дата фактического прохождения медицинского осмотра	Дата следующего медицинского осмотра	Дата следующего медицинского осмотра
1.					
2.					
3.					

Анализ на яйца гельминтов		Гигиеническое обучение		Флюорография	
Дата фактической сдачи анализа	Дата следующей сдачи анализа	Дата фактического прохождения	Дата следующего прохождения	Дата фактического прохождения	Дата следующего прохождения

Журнал регистрации претензий, жалоб и происшествий, связанные с безопасностью пищевой продукции

№ п/п	Суть претензий, жалоб и происшествий ,связанные с безопасностью пищевой продукции	Дата регистрации и обращения	ФИО лица, принявшего обращение	Решение по факту обращения	Срок исполнения	Ответственный за исполнение

Журнал учета лабораторного контроля пищевой продукции

№ п/п	Дата забора проб	Наименование лабораторного исследования пищевой продукции	Наименование специализированной организации, осуществляющее лабораторное исследование	Результат контроля	Мероприятия после контроля проб

Журнал учета включения бактерицидной лампы в холодном цехе

Дата	Условия обеззараживания (в присутствии или отсутствии людей)	Вид микроорганизма (санитарно-показательный или иной)	Режим облучения (непрерывный или повторно-кратковременный)	Время		Длительность (для повторно-кратковременного интервала между сеансами облучения)
				ВКЛ	ВЫКЛ	


Журнал контроля санитарного состояния пищеблока и кладовой

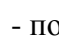
№ п/п	Наименование мероприятия	Дата: число/месяц									
1	Санитарно-гигиеническое состояние кладовой										
2	Санитарно гигиеническое состояние пищеблока										
3	Качество мытья оборудования и посуды на пищеблоке										
4	Соблюдение графика генеральной уборки										

Условные обозначения:



- не закрашенные знаки - полностью соответствует требованиям;

 - частично закрашенные знаки - частично соответствует (небольшие нарушения);

 - полностью закрашенные знаки - не соответствует требованиям.

Ответственные: заместитель заведующей по АХЧ, медсестра

Журнал мониторинга по принципам ХАССП

Конт роль сопровождает документацию поступающих	Журнал бракеража поступающей пищевой продукции	Журнал бракеража портящихся пищевых продуктов	Контроль санитарно-гигиенических условий производства (кулинарной) продукции (сметкой)	Журнал бракеража готовой пищевой продукции (сметкой)	Журнал проведения витаминизации третьих и сладких блюд	Журнал учета лабораторного контроля Акты отбора пробы	Журнал учета результатов медицинских осмотров работников (в т.ч. связанных с раздачами)	Гигиенический журнал сотрудников	Журнал учета включения бактерицидной лампы в холодном цехе	Журнал учета температуры в холодильниках Журнал учета дезинфекции и дератизации Договора и акты приема выполненных работ по договорам (вывоз отходов, дератизация, дезинсекция)	Журнал регистрации претензий, жалоб и происшествий, связанные с безопасностью пищевой продукции	Личные медицинские книжки каждого работника	примечание
--	--	---	--	--	--	---	---	----------------------------------	--	---	---	---	------------

та															
----	--	--	--	--	--	--	--	--	--	--	--	--	--	--	--

Рабочий лист ХАССП/ККТ №

1

Этап процесса (технологическая операция): Хранение сырья и пищевых продуктов.

Тип опасности: М

Описание опасного фактора: Рост микроорганизмов, в том числе патогенных, наличие возбудителей паразитарных болезней, живых личинок паразитов.

Описание мер (средств) контроля, нормативные документы, методы контроля:

1. Контроль и регистрация температуры холодильных и морозильных камер.
2. Контроль температуры и влажности в складских помещениях.
3. Соблюдение сроков хранения и годности сырья и пищевых продуктов на складах.

Контроль осуществляется с помощью визуального осмотра этикеток, маркировочных ярлыков с учетом даты изготовления. Температура контролируется с помощью термометра. Влажность контролируется с помощью гигрометра, СанПиН 2.3.2.1324-03, СанПиН 2.3/2.4.3590-20, инструкции по срокам хранения.

Критические пределы:

Сроки годности: В соответствии с инструкциями по срокам хранения

Температура:

Температура холодильников $+2^{\circ}\text{C} - +6^{\circ}\text{C}$.

Температура морозильных камер $-18^{\circ}\text{C} - -20^{\circ}\text{C}$,

Температура холодильной камеры для овощей $+3^{\circ}\text{C} - +12^{\circ}\text{C}$

Температура склада, цехов для сыпучего сырья $+18^{\circ}\text{C} - +25^{\circ}\text{C}$

Влажность склада для сыпучего сырья не более 75%.

Периодичность мониторинга: ежедневно, 2 раза в смену

Записи по мониторингу:

- 1) Журнал учета температуры и влажности в складских помещениях
- 2) Журнал учета температурного режима холодильного оборудования
- 3) Журнал бракеража скоропортящейся пищевой продукции.
- 4) Акт о списании

Ответственный: кладовщик

Действия в случае отклонений от критических пределов:

1. При несоблюдении сроков хранения (годности): идентифицировать сырье как несоответствующее, исключить возможность отправки на пищевую продукцию. Провести мероприятия по его изъятию и утилизации при подтверждении несоответствия.

2. При неисправном холодильном или морозильном оборудовании: переложить продукты в исправный соответствующий холодильник. Заведующий хозяйством вызывает специалиста сервисной организации.

3. При нарушении влажностного режима: продукты вынести в другое подходящее по режиму помещение, выяснить причину нарушения режима, завхоз вызывает специалиста сервисной организации по необходимости.

Процедуры проверки, ответственные:

1. Ответственный за проверки проверяет систему мониторинга ККТ в ходе плановых внутренних проверок. Записи в отчете по проверкам

2. Заведующая (медсестра) периодически проверяет хранящееся в холодильниках, на складах сырье и пищевые продукты. В случае обнаружения несоответствий составляется Акт о несоответствии.

Руководитель рабочей группы _____

Я.М.Зельч

Рабочий лист ХАССП ККТ № 2 / 1

Этап процесса (технологическая операция): Подготовка овощей, зелени

Тип опасности: М/Х/Ф

Описание опасного фактора: Микробиологическое загрязнение сырья, плесени, гниль. Наличие посторонних физических включений (в том числе из внешней среды), отходов жизнедеятельности вредителей.

Описание мер (средств) контроля, нормативные документы, методы контроля:

1. Визуальный осмотр сырья на наличие плесени, гнили, соланина.
2. Мойка продуктов, проведение других операций в соответствии с видом продукта.
3. Поддержание чистоты оборудования, инвентаря, помещения.

СанПиН 2.3.2.1324-03, СанПиН 2.3/2.4.3590-20, инструкции по эксплуатации оборудования, Спецификация на сырье, инструкция по обработке овощей

Критические пределы:

Не допускается наличие плесени, гнили, следов вредителей, посторонних включений.

Периодичность мониторинга: все продукты.

Записи по мониторингу:

Лист (Акт) несоответствия в случае выявления несоответствия.

Отметка в журнале «Журнал входного контроля сырья»

Ответственный: Повар, кухонный работник

Действия в случае отклонений от критических пределов:

Идентифицировать сырье как несоответствующее, исключить возможность отправки на пищеблок, сообщить зав. хозяйством.

Провести мероприятия по его изъятию и утилизации при подтверждении несоответствия.

Процедуры проверки, ответственные:

1. Повар принимает подготовленное овощное сырье по органолептическим свойствам, в случае несоответствия сырье отправляется на доп. обработку, либо утилизируется.
2. Заместитель заведующего по АХЧ осуществляет периодическую проверку выполнения требований к подготовке сырья, осмотр подготовленного сырья. Записи в Листе (Акте) несоответствия в случае выявления несоответствий.
3. Ответственный за проверки проверяет систему мониторинга ККТ в ходе плановых внутренних проверок. Записи в отчете по проверкам.

Руководитель рабочей группы _____

Я.М.Зельч

Рабочий лист ХАССП
ККТ № 2 / 2

Этап процесса (технологическая операция): Подготовка сырья и пищевых продуктов

Тип опасности: М/Х/Ф

Описание опасного фактора: Микробиологическое загрязнение сырья. Наличие посторонних физических включений (в том числе из внешней среды), отходов жизнедеятельности вредителей, сколов от стеклянной тары.

Описание мер (средств) контроля, нормативные документы, методы контроля:

1. Визуальный осмотр по органолептике, просеивание, промывка, чистка, переборка, отбраковка несоответствующего сырья.
2. Контроль целостности стеклянной тары.
3. При использовании консервов в жестяной таре – осмотр на наличие дефектов, вздутий.
4. Поддержание чистоты оборудования, инвентаря, помещения.

СанПиН 2.3/2.4.3590-20 инструкции по эксплуатации оборудования, Спецификация на сырье.

Критические пределы:

Не допускаются посторонние включения, плесень, гниль, сколы и трещины на стеклянной таре, вздутые и деформированные консервы.

Периодичность мониторинга: все продукты.

Записи по мониторингу:

Лист (Акт) несоответствия в случае выявления несоответствия.

Отметка в журнале «Журнал входного контроля сырья»

Ответственный: Повар

Действия в случае отклонений от критических пределов:

Идентифицировать сырье как несоответствующее, исключить возможность отправки на пищеблок, сообщить завхозу.

Провести мероприятия по его изъятию и утилизации при подтверждении несоответствия.

Процедуры проверки, ответственные:

1. Заместитель заведующей по АХЧ осуществляет периодическую проверку выполнения требований к подготовке сырья, осмотр подготовленного сырья. Записи в Листе (Акте) несоответствия в случае выявления несоответствий.
2. Ответственный за проверки проверяет систему мониторинга ККТ в ходе плановых внутренних проверок. Записи в отчете по проверкам

Руководитель рабочей группы _____

Я.М.Зельч

Рабочий лист ХАССП

ККТ № 2\3

Этап процесса (технологическая операция): Подготовка мяса, птицы, рыбы

Тип опасности: М/Ф

Описание опасного фактора: Микробиологическое загрязнение сырья, наличие личинок паразитов и посторонних физических включений и загрязнений (в том числе из внешней среды)

Описание мер (средств) контроля, нормативные документы, методы контроля:

1. Соблюдение условий дефростации, визуальный осмотр сырья по органолептическим показателям, на наличие личинок паразитов, отходов вредителей
2. Промывка, чистка, переборка продуктов от загрязнений
3. Поддержание чистоты оборудования, инвентаря, помещения.

СанПиН 2.3/2.4.3590-20, инструкция «Санитарные требования к первичной обработке мяса, мясных продуктов, птицы, рыбы», инструкции по эксплуатации оборудования, Спецификация на сырье.

Критические пределы:

Дефростация – в соответствии с инструкцией

Срок хранения не заправленного мясного фарша в холодильной камере, в соответствии с инструкцией, ТТК. Заправленный фарш - (добавлены лук, хлеб и т.п.) хранению не подлежит.

Периодичность мониторинга: все продукты.

Записи по мониторингу:

Лист (Акт) несоответствия в случае выявления несоответствия.

Отметка в журнале «Журнал входного контроля сырья»

Ответственный: Повар

Действия в случае отклонений от критических пределов:

Идентифицировать сырье как несоответствующее, исключить возможность отправки на пищеблок сообщить завхозу. Провести мероприятия по его изъятию и утилизации при подтверждении несоответствия.

Процедуры проверки, ответственные:

1. Заместитель заведующей по АХЧ (медсестра) осуществляет периодическую проверку выполнения требований к подготовке сырья, осмотр подготовленного сырья. Записи в Листе (Акте) несоответствия в случае выявления несоответствий.
2. Ответственный за проверки проверяет систему мониторинга ККТ в ходе плановых внутренних проверок. Записи в отчете по проверкам

Руководитель рабочей группы _____

Я.М.Зельч

Рабочий лист ХАССП

ККТ № 2\4

Этап процесса (технологическая операция): Обработка яйца

Тип опасности: М

Описание опасного фактора: Микробиологическое загрязнение сырья.

Описание мер (средств) контроля, нормативные документы, методы контроля:

1. Визуальный осмотр целостности скорлупы, отбраковка несоответствующего сырья.
2. Использование промаркированного оборудования, инвентаря.
3. Поддержание чистоты оборудования, инвентаря, помещения.

Инструкция «Обработка яйца».

Критические пределы:

Не допускаются разбитые яйца, яйца с поврежденной скорлупой.

Мойка и обработка в соответствии с инструкцией.

Периодичность мониторинга: каждое яйцо.

Записи по мониторингу:

Лист (Акт) несоответствия в случае выявления несоответствия.

Ответственный: Повар

Действия в случае отклонений от критических пределов:

Идентифицировать сырье как несоответствующее, исключить возможность отправки на пищеблок, сообщить завхоза. Провести мероприятия по его изъятию и утилизации при подтверждении несоответствия.

Процедуры проверки, ответственные:

1. Заместитель заведующей по АХЧ (медсестра) осуществляет периодическую проверку выполнения требований к подготовке сырья, осмотр подготовленного сырья. Записи в Листе (Акте) несоответствия в случае выявления несоответствий.
2. Ответственный за проверки проверяет систему мониторинга ККТ в ходе плановых внутренних проверок. Записи в отчете по проверкам

Руководитель рабочей группы _____

Я.М.Зелья.

Рабочий лист ХАССП

ККТ № 3

Этап процесса (технологическая операция): Приготовление первых блюд, вторых блюд (гарниров), напитков, выпечки (блюда прошедшие термическую обработку)

Тип опасности: М

Описание опасного фактора: Патогенные микроорганизмы в готовой продукции.

Описание мер (средств) контроля, нормативные документы, методы контроля:

1. Температура и время приготовления продуктов (контроль температуры блюда)
 2. Наличие ТТК
 3. Чистота оборудования, маркировка инвентаря, предупреждение перекрестного загрязнения.
 4. Контролируется температура блюда с помощью термощупа, соблюдения установления соответствующего температурного режима и времени приготовления, наличием маркировки на инвентаре, использование оборудования в соответствии с инструкциями.
- СанПиН 2.3/2.4.3590-20, инструкции по эксплуатации оборудования, технологические карты.

Критические пределы:

В соответствии с ТТК на каждое блюдо.

Периодичность мониторинга: Постоянно, во время приготовления.

Записи по мониторингу:

Журнал бракеража готовой пищевой продукции

Лист (Акт) несоответствия в случае выявления несоответствий.

Журнал заявок (Электрик, сантехник, плотник)

Ответственный: Повар

Действия в случае отклонений от критических пределов:

1. Отсутствие ТТК – запросить у медсестры, разработать на основании сборника
2. В случае поломки оборудования – сообщить завхозу. Завхоз вызывает специалиста сервисной организации. Доготовка блюд после исправления неисправности или на другом оборудовании.

Процедуры проверки, ответственные:

1. Записи в Журнал бракеража готовой пищевой продукции
2. Заместитель заведующей по АХЧ (медсестра) периодически проверяет соблюдение режимов приготовления. В случае несоответствий заполняется Лист (Акт) о несоответствии.
3. Ответственный за проверки проверяет систему мониторинга ККТ в ходе плановых внутренних проверок. Записи в отчете по проверкам

Руководитель рабочей группы _____

Я.М.Зельч.

Рабочий лист ХАССП

ККТ № 4

Этап процесса (технологическая операция): Приготовление холодных блюд

Тип опасности: М

Описание опасного фактора: Наличие патогенных микроорганизмов в готовой продукции.

Описание мер (средств) контроля, нормативные документы, методы контроля:

1. Сроки и температура хранения полуфабрикатов и готовых блюд в соотв. с ТТК
2. Обработка овощей и зелени для холодных закусок в соответствии с инструкцией, ТТК
3. Концентрация растворов, время ополаскивания, сроки хранения заготовок, в соответствии с инструкцией

СанПиН 2.3/2.4.3590-20. Инструкции по эксплуатации оборудования, технологические карты.

Критические пределы: в соответствии инструкции, ТТК

Срок и температура хранения: в соответствии с инструкцией, ТТК

Периодичность мониторинга: Каждое блюдо.

Записи по мониторингу:

Журнал бракеража готовой пищевой продукции

Лист (Акт) несоответствия в случае выявления несоответствий.

Ответственный: Повар.

Действия в случае отклонений от критических пределов:

1. При несоблюдении режимов обработки повторить обработку продуктов.
2. Своевременное изъятие и утилизация продукции с истекшим сроком хранения или хранящегося при несоблюдении температурного режима.

Процедуры проверки, ответственные:

1. Записи в Журнал бракеража готовой пищевой продукции
2. Заместитель заведующей по АХЧ (медсестра) периодически проверяет выполнение требований к производствухолодных блюд. В случае несоответствий заполняется Лист (Акт) о несоответствии.
3. Ответственный за проверки проверяет систему мониторинга ККТ в ходе плановых внутренних проверок. Записи в отчете по проверкам

Руководитель рабочей группы _____

Я.М.Зельч

п / п	Наименование услуг (исследований, обследований, измерений)	№ п/п по прейскуранту	Количество проб	Периодичность в году
	Пищевые продукты	Раздел № 1		
	Готовые блюда	1.12		
1	Микробиологические исследования			
	КМАФАнМ (количество мезофильных аэробных и факультативно – анаэробных микроорганизмов)	1.12.30	2	1
	БГКП (бактерии группы кишечных палочек)	1.12.28	2	1
	Бактерии рода Sallmonella	1.12.25	2	1
2	Санитарно – химические исследования (смывы)			
	Витамин С (титриметрический метод)	1.12.1	1	1
	Пероксидаза или фосфатаза (эффективности тепловой обработки) (качественный метод)	1.12.15	1	1
3	Микробиологические исследования (прочее)	Раздел №8		
	Смывы	8.1		
	БГКП (бактерии группы кишечных палочек)	8.1.1.	10	1
4	Прочие виды работ и примечания	Раздел №8		
4	Отбор проб	8.5.	4	1

